



CSA/AH Coffret EExe en aluminium

Mode de protection:

Type de protection: II 2 GD EEx e II / EEx ed IIC
 Classe de température: T6-T5
 Indice de protection: IP 65

Description:

Les coffrets CSA / AH sont de forme carré ou rectangulaire, le couvercle ayant le joint d'étanchéité relié au corps par une vis. Epaisseur parois : 10mm. Pour contenir et/ou visualiser bornes et composants EExe / EEx-de.



Spécifications techniques:

Température ambiante :
 -20/+40 °C (-40 / +60 °C)

Matériaux:

Corps et couvercle: alliage d'aluminium.

Joint d'étanchéité: EPDM.

Vis: acier inoxydable.

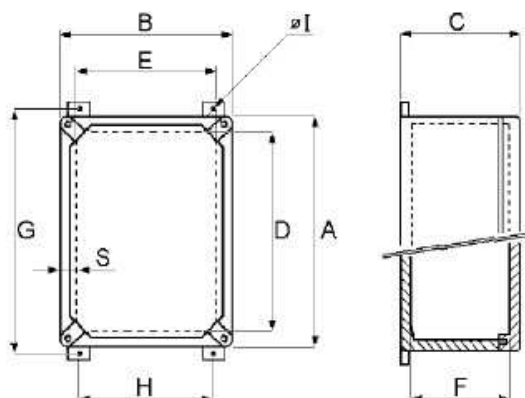
Sur demande:

Guide. Plaque de fond. Bornes.

Composants (boutons poussoirs, voyants, sélecteurs).

Soupape de purge/drainage. Charnières en acier inoxydable ou en acier zingué. Regard pour visualiser les instruments. Traitement anti-corrosion pour brume saline. Version pour circuits à sécurité intrinsèque bleu RAL 5012.

Schéma:



Type	Dimensions (mm)						Fixation (mm)		
	Extérieurs			Intérieurs					
	A	B	C	D	E	F	G	H	ØI
CSA / AH 1	130	130	110	110	110	95	148	100	8
CSA / AH 2	250	160	110	230	140	95	270	125	8
CSA / AH 3	315	235	140	295	215	125	340	190	8
CSA / AH 4	420	320	140	400	300	125	450	280	8
CSA / AH 5	570	420	180	550	400	180	600	380	8