



CSA/X acier inoxydable sans charnières

Mode de protection:

Type de protection:
 Classe de température:
 Indice de protection:
 Température ambiante :
 Zones :
 Certificat:



Description:

Les coffrets CSA/X sont de forme carré ou rectangulaire, le couvercle ayant le joint d'étanchéité.
 Utilisé pour contenir et/ou visualiser bornes et composants et instruments EExe / EExed.

Spécifications techniques:

Matériaux:

Corps et couvercle: acier inoxydable AISI 304.

Plaque de fond: acier zingué

Joint d'étanchéité: néoprène

Vis: acier inoxydable

Sur demande:

Guide avec bornes.

Composants (bouton poussoirs, voyants, sélecteurs, ...)

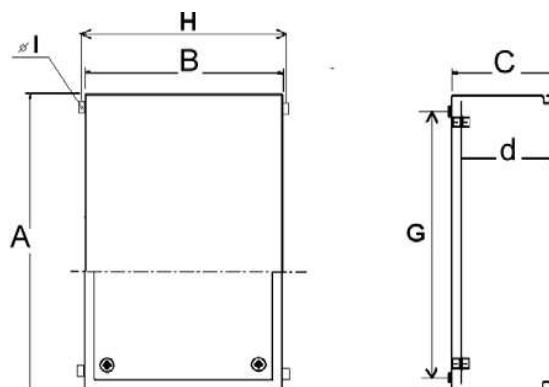
Soupape de purge/drainage.

Regard pour visualiser les instruments.

Plaque de fond en acier inoxydable.

Version en AISI 316L.

Schéma:



Type	Dimensions (mm)								
	Extérieur			Fixation			Hauteur utile	Equipment Plate	
	A	B	C	G	H	øl	d	h	w
CSA / X1	150	150	80	100	200	10	58	100	135
CSA / X1A	150	150	120	100	200	10	98	100	135
CSA / X2	150	300	80	250	200	10	58	285	135
CSA / X2A	150	300	120	250	200	10	98	285	135
CSA / X3	200	200	120	150	250	10	98	185	150
CSA / X4	200	300	120	250	250	10	98	285	150
CSA / X5	300	300	120	250	350	10	98	285	250
CSA / X6	200	400	120	350	250	10	98	385	150
CSA / X7	300	400	120	350	350	10	98	385	250
CSA / X8	400	400	120	350	450	10	98	385	350
CSA / X9	200	500	120	450	250	10	98	485	150
CSA / X10	300	500	120	450	350	10	98	485	250
CSA / X11	200	600	120	550	250	10	98	585	150
CSA / X12	300	600	120	550	350	10	98	585	250
CSA / X13	400	600	120	550	450	10	98	585	350
CSA / X14	400	800	120	750	450	10	98	785	350