



Mode de protection:

Type de protection: II 2 GD- EEx d IIC/ EEx d [ia] IIC
 Classe de température: T6-T5-T4-T3
 Indice de protection: IP 65 / IP 67*



Description:

Les coffrets GUB-W sont de forme carré avec couvercle vissé et regard circulaire (W).

Spécifications techniques:

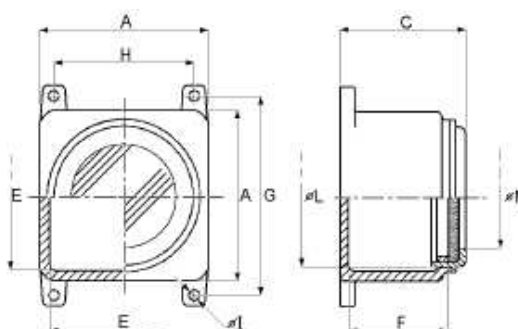
Matériaux:

Corps et couvercle: alliage d'aluminium.
 Regards: verre trempé.
 Vis: acier inoxydable.

Sur demande:

*Joint d'étanchéité en néoprène (IP 67).
 Plaque de fond en acier zingué.
 Soupape de purge/drainage.
 Peinture époxy de couleurs différentes de notre standard.
 Traitement anti-corrosion pour brume saline.

Schéma:



Type	Dimensions (mm)					Lumière Regard	Fixation (mm)		
	Extérieures		Intérieures				G	H	øI
	A	C	E	øL	F	øM			
GUB / W 00	119	125	92	97	86	63	145	95	2 X 8
GUB / W 0	150	135	125	114	112	79	178	125	2 X 8
GUB / W 0H	150	175	125	114	146	79	178	125	2 X 8
GUB / W 1	200	140	170	163	103	121	228	178	2 x 10
GUB / W 1H	200	180	170	163	143	121	228	178	2 x 10
GUB / W 3	250	185	225	206	143	160	285	228	4 x 10
GUB / W 3L	360	225	325	320	162	260	395	318	4 x 10
GUB / W 4	450	290	410	406	205	260	485	410	4 x 10
GUB / W 4A	450	220	410	406	135	260	485	410	4 x 10
GUB / W 5-WG1	550	360	510	504	270	121	595	513	4 x 10
GUB / W 5-WG2	550	360	510	504	270	160	595	513	4 x 10