



Téléphone antidéflagrant

Mode de protection:

II 2G EEx em [ib] IIC T5
II 2D IP66 T100°C
-25°C Ta 60°C

II 2G EEx em [ib] IIC T6
II 2D IP66 T80°C

Description:

Notre téléphone antidéflagrant, résistant aux intempéries, se distingue par sa précision, son confort, sa longévité et sa fiabilité. Il est librement programmable et présente une résistance optimale aux conditions environnementales adverses.

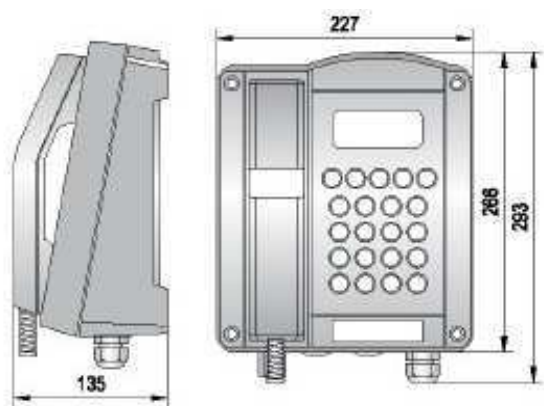


Spécifications techniques:

Tension d'alimentation :
24 VDC à 66 VDC

Courant d'alimentation :
15 mADC à 100 mADC

Schéma:



Boîtier	
Matériaux	Polyester renforcé aux fibres de verre
Hauteur x largeur x épaisseur	Env. 260mm x 228mm x 135mm
Poids	5,5kg
Affichage	Affichage alphanumérique à 2 lignes avec pictogrammes Champ de vision env. 78mm x 26mm
Clavier	clavier métallique avec protection antigel 21 touches avec marquage ABC pour l'introduction des noms
Position d'utilisation en service	Montage vertical sur paroi. L'appareil peut être uniquement monté sur une surface plane