



Interrupteur antidéflagrant ZS 75

Mode de protection:

Type de protection: ATEX II 3D
 Classe de température: T6
 Indice de protection: IP65

Description:

Interrupteur métalliques 2 ou 4 contacts en zone 22 avec un mode de protection II 3D.



Spécifications techniques:

- Boîtier métallique
- 2 ou 4 contacts
- Fonction "traction de câble" et "rupture de câble"
- 4 forces de ressort différentes
- Fraude impossible
- Longueur de câble jusqu'à 50 m
- Déverrouillage possible par bouton-poussoir
- Disponible avec manchette extérieure d'étanchéité
- Interrupteur ADF attesté zone 22 Ex II 3D EEx d IIC T6-IP65-T80°C
- Fonction „traction de câble“ et „rupture de câble“

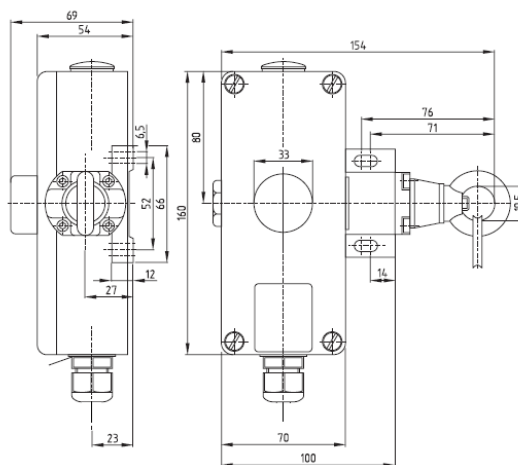
Raccordement électrique

-Pour les interrupteurs d'arrêt d'urgence à commande par câble version ATEX, raccordement sur bornes à visser.

Remarques

- Pour des longueurs de protection supérieures à 5m, prévoir un soutien pour le câble de traction
- Dégainer le PVC rouge à chaque extrémité du câble

Schémas:



Manchette étanche

