



BAT86-160-120 Projecteur LED ATEX 120W

Mode de protection:

Type de protection: Ex II2 G Ex d IIB T6-T5 Gb
Ex II2 D Ex tb IIIC T80° - T95°C Db IP66
Classe de température: T6-T5
Indice de protection: IP66
Temp amb : -40/+40°C (T6) -40/+55°C (T5)
Zones : 1-2-21-22



Références:

BAT86-160-120-G Projecteur 120W LED, fixation fixe.

BAT86-160-□□

Rated luminous flux
120W LED: 11000lm
160W LED: 15000lm

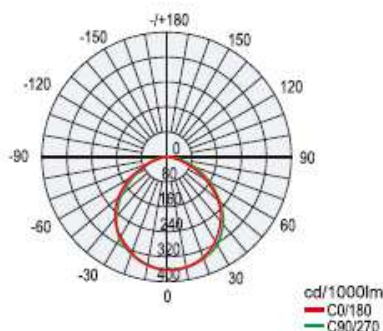
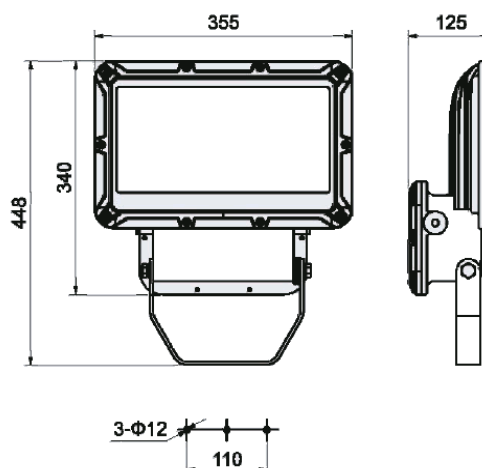


Schéma:



Conformités	EN 60079-0:2009, EN 60079-1:2007, EN 60079-31:2009 IEC 60079-0:2011, IEC 60079-1:2007, IEC 60079-31:2008
Matériaux Enveloppe Glass cover Fixation	Aluminium sans cuivre, peinture extérieur RAL1021 Verre trempé Acier inoxydable
Lampe Spécification lampes Puissance lampes (W)	LED 120W
Tension	100-300VAC 50/60Hz
Terre de protection	M5 (internal & external earth bolts)
Bornes	3x 1,5-4mm ² (L+N+PE)
Montage	Type fixe
Entrées de câbles	2x bouchons M25
Presse-étoupes	DQM-II (Ex d) ou DQM-III (Ex d) recommandé
Poids	8,4kg