



CCF. Coffret en fonte d'acier

Mode de protection:

Type de protection: 2GD M 2 EEx d/EEx d ia IIB EEx d I +H2
 Classe de température: T3-T4T5-T6
 Catégorie : 2 GD; 2(1) GD M2
 Indice de protection: IP65
 Température ambiante : -40°C/+55°C sur demande



Description:

Le coffret CCF est composé d'un corps rectangulaire et d'un couvre-joint plat. Le couvercle est fixé à l'aide de boulons Allen (TCEI UNI 5931 cl. 8,8). Il est équipé de petits pieds en saillie, (tous sauf le CCFOR qui est sur demande), avec vis de terre interne et externe. Les parois du coffret permettent une grande variété d'entrées.

Matériels et traitements:

Fonte acier UNI/ISO 185 Q200 (G20 UNI 5007);
 Procédé de revêtement zinc électrolyse
 Peinture externe RAL 9006 ou RAL 7034;
 (Autres disponible sur demande).

Schémas:

Fig. 1

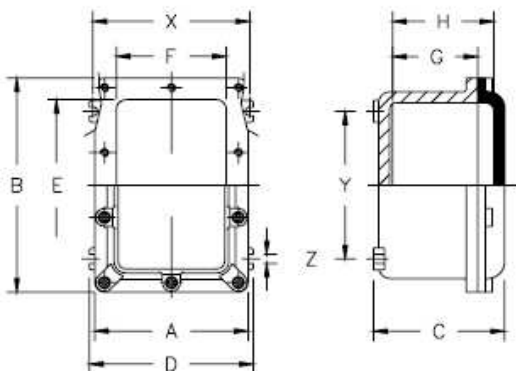
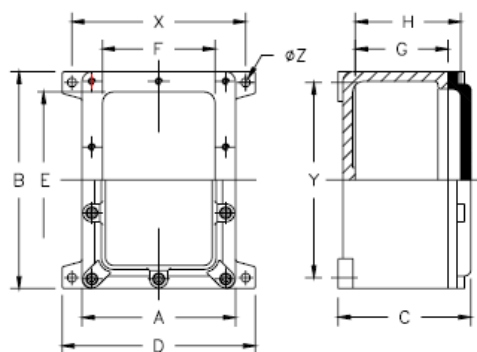


Fig. 2



Type	Fig.	Dimensions externe				Dimensions interne				Fixation			Poids (Kg)	Moule en acier tropicalisé
		A	B	C	D	E	F	G	H	X	Y	Z		
CCF-0	1	226	296	165	245	233	165	105	127	225	225	11	24	225x155x2
CCF-OR		240	240	120	212	189	189	75	76	180	180	M8	18	180x180x2
CCF-1	2	230	328	265	295	268	167	197	220	260	295	13	45	260x155x2
CCF-1R		230	328	170	295	268	167	110	133	260	295	13	34	260x155x2
CCF-1RS		135	328	135	190	268	75	75	90	160	295	13	22	260x70x2
CCF-2		330	430	275	415	355	255	197	226	370	390	15	97	350x240x2
CCF-2R		330	430	180	415	355	255	105	134	370	390	15	73	350x240x2
CCF-2RS		190	430	175	255	365	125	100	120	225	390	15	45	350x120x2
CCF-3		444	644	345	540	560	360	275	310	490	580	15	179	550x350x3
CCF-3R		444	644	235	540	560	360	165	200	490	580	15	146	550x350x3