



GUB-E. Coffret avec rallonge

Mode de protection:

Type de protection: II 2 GD EEx d IIC
EEx d [ia] IIC
Classe de température: T6-T5-T4-T3
Indice de protection: IP 65 / IP 67*

Description:

Les coffrets GUB-E sont de forme carré, avec rallonge (E) et couvercle aveugle vissé.
Pour le couvercle avec regard voir fiche GUB-W et GUB-WE.

Pour appareillages électriques ; électroniques et barrières à sécurité intrinsèque.



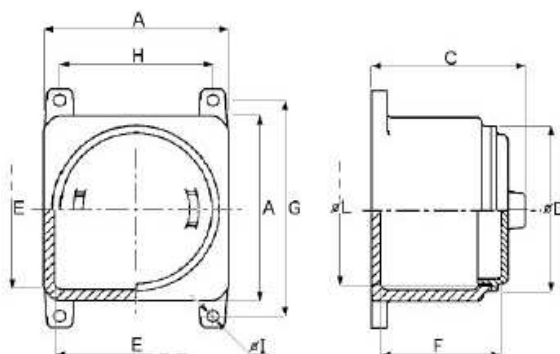
Spécifications techniques:

Température ambiante:
-20 / +70 °C (+40 / +50 / +60 °C).

Matériaux:
Corps et couvercle: alliage d'aluminium.
Vis: acier inoxydable.

Sur demande:
*Joint d'étanchéité en néoprène (IP 67).
Plaque de fond en acier zingué.
Soupape de purge/drainage.
Peinture époxy de couleurs différentes.
Traitement anti-corrosion pour brume saline.

Schéma:



| Type | Dimensions (mm) | | | | | | Fixing (mm) | | |
|-----------|-----------------|-----|-----|-------------|-----|-----|-------------|-----|--------|
| | Extérieures | | | Intérieures | | | G | H | ØI |
| | A | C | ØD | E | ØL | F | | | |
| GUB-E 0 | 150 | 255 | 136 | 125 | 102 | 215 | 178 | 125 | 2 X 8 |
| GUB-E 0H | 150 | 295 | 136 | 125 | 102 | 255 | 178 | 125 | 2 X 8 |
| GUB-E 1 | 200 | 300 | 189 | 170 | 146 | 255 | 228 | 178 | 2 x 10 |
| GUB-E 1H | 200 | 340 | 189 | 170 | 146 | 295 | 228 | 178 | 2 x 10 |
| GUB-E 3 | 250 | 385 | 231 | 225 | 190 | 335 | 285 | 228 | 4 x 10 |
| GUB-E B3L | 360 | 410 | 348 | 325 | 300 | 345 | 395 | 318 | 4 x 10 |
| GUB-E 3L | 360 | 500 | 348 | 325 | 300 | 435 | 395 | 318 | 4 x 10 |
| GUB-E 4 | 450 | 545 | 437 | 410 | 386 | 470 | 485 | 410 | 4 x 10 |
| GUB-E 4A | 450 | 475 | 437 | 410 | 386 | 395 | 485 | 410 | 4 x 10 |