



## EVC 50/FR Flash Rouge ATEX

### Mode de protection:

Type de protection: II 2G Ex d IIC T6 IP65  
 Classe de température: T6  
 Indice de protection: IP65  
 Zones: 1-2

### Description:

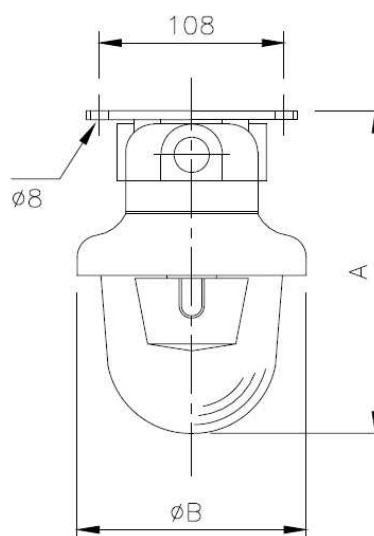
Lampes flash type xénon couleur rouge.  
 Tension d'alimentation 12/24 V AC / DC.  
 Boîtier en alliage léger avec verre trempé.  
 Revêtement externe epoxy RAL 7000.



### Sur demande :

- Cage extérieure en acier galvanisé ou en acier inox AISI 304
- Tension 48V – 110V – 220V.
- Autres couleurs de peinture
- Culot: E27

### Schéma:



### Dimensions:

Type	A	B	Entrées de câbles	Tension	Puissance	Poids (Kg)
EVC 50/FR1	220	135	2 x 3/4"	12-24 VAC/DC	1 - 3W	1.5
EVC 50/FR4	220	135	2 x 3/4"	220 VAC	4,5W	1.5