



Ex-KA30 Eclairage LED ATEX 'Arowana'

Mode de protection:

Type de protection: II 2GD Ex d IIB T5 ou T6 Gb
Ex tb IIIC T95° - T80°C Db IP66
Classe de température: T6-T5
Indice de protection: IP66
Temp ambiante : -40/+55°C
Zones : 1-2-21-22



Description:

Appareils à économie d'énergie, réduisez le nombre de vos luminaires et équipez-vous d'éclairages à fortes capacité d'éclairément.

Antireflet, réduit les reflets dans les applications où l'utilisateur peut avoir un contact visuel direct avec la source de lumière.

Verre trempé résistant aux chocs et aux vibrations, réduction des risques de fissures

Source OSRAM LED. IRC et taux de lumens élevé.

Paramètres électriques

Type	Tension nominale (VAC)	Intensité nominale (A)	Fréquence (Hz)	Puissance (W)	Courant D'entrée (mA)	PF
Ex-KA30	100-240	0.3	50/60	30	600	>0,98

Paramètres photométriques

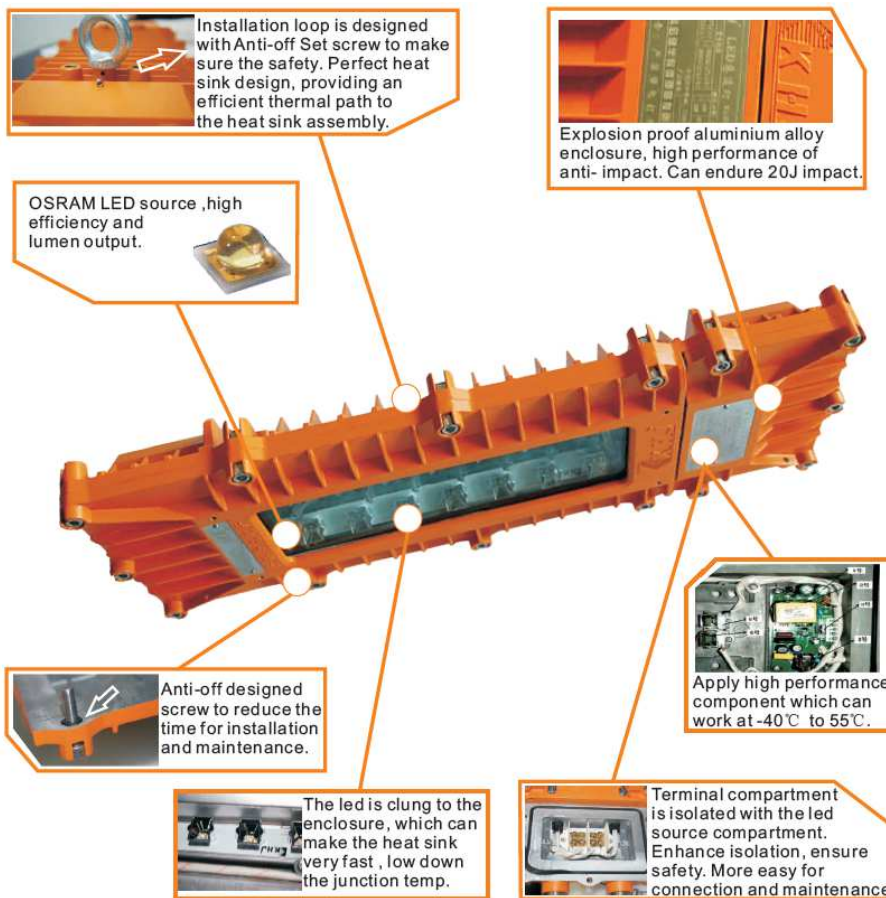
Type	P/N	Couleur	CCT (K)	CRI	Lumens (lm)	Candela Dist.
Ex-KA30	Ex-KAF30CH	Cool White	5400-6400	70	3000 +/- 10%	A

Autres paramètres

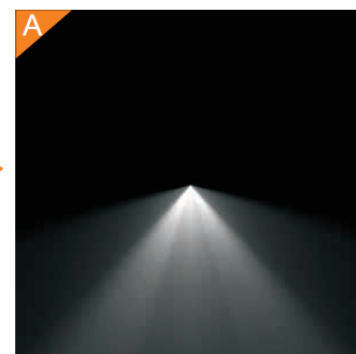
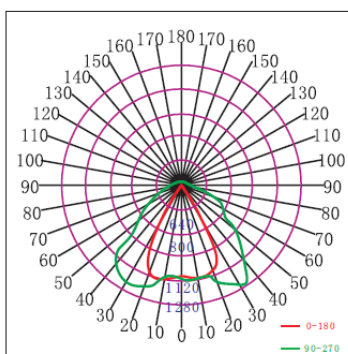
Type	Dimensions (mm)	Poids (Kg)	Amb Temp	Max surface Temp (testé à 25C°)	Indice protection	Insulation
Ex-KA30	480*180*62	4.7	-40 / +55°C	45	IP66	I



Ex-KA30 Eclairage LED ATEX 'Arowana'



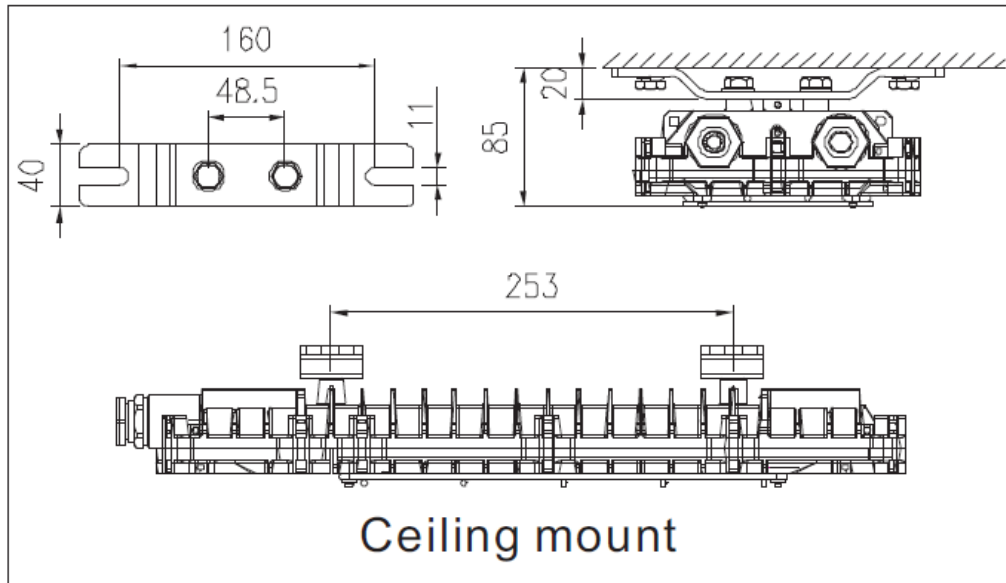
Type d'éclairage



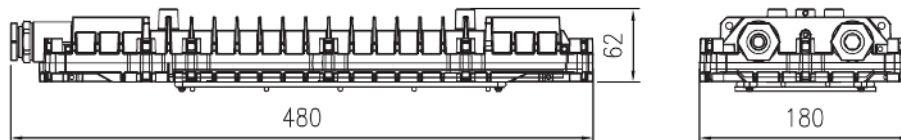


Ex-KA30 Eclairage LED ATEX 'Arowana'


Montage plafond



Dimensions



Accessoires

Installation accessories	Picture	Material	Weight(Unit: Kgs)	QTY /Luminaire
Bracket		Q235	0.4	2