



Ex-KF150CH-E Projecteurs LED 150W ATEX Frogs

Mode de protection:

Type de protection: II 2GD Ex de IIB T5 ou T6 Gb
Ex tb IIIC T95° - T80°C Db IP66
Classe de température: T6-T5
Indice de protection: IP66
Temp ambiante : -40/+55°C
Zones : 1-2-21-22



Description:

Gamme 'Frogs' projecteur LED 150W.

Appareils à économie d'énergie, réduisez le nombre de vos luminaires et équipez-vous d'éclairages à fortes capacités d'éclairage.

Antireflet, réduit les reflets dans les applications où l'utilisateur peut avoir un contact visuel direct avec la source de lumière.

Verre trempé résistant aux chocs et aux vibrations, réduction des risques de fissures

Source OSRAM LED. IRC et taux de lumens élevé.

Reference

Ex	KF	XXX	XX	X
Type	Gamme	Puissance	CCT	Candela dist
Ex proof	KF-Frog	150W	CH – Cool White	H6V6

Paramètres électriques

Référence	Tension nominale (VAC)*	Intensité nominale (A)	Fréquence (Hz)	Puissance (W)	Courant D'entrée (mA)	PF
Ex-KF150CH-E	180-278	0,5 - 0,9	50/60	150	510	>0,95

(*A-AC90-180V sur demande)

Paramètres photométriques

Référence	Couleur	CCT (K)	IRC	Lumen (lm)
Ex-KF150CH-E	Cool white	5400-6400	70	21000

Type	Angle	Candela distribution
H6V6	120°	E

Type	Dimensions (mm)	Poids (Kg)	Amb Temp	Max surface Temp (C°)	Indice de protection	Insulation
Ex-KF150CH-E	425x398x225	13,9	-40 / +55°C	73	IP66	I



Ex-KF150CH-E Projecteurs LED 150W ATEX Frogs



Terminal compartment is isolated from the LED source compartment. Ensure safety. Much easier for connection and maintenance.



Enclosure, high anti-impact performance. Can endure 20J impact.

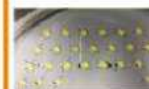


Adjusting plate, customer can adjust different mounting angles.



Anti-off designed screw to reduce the time for installation and maintenance.

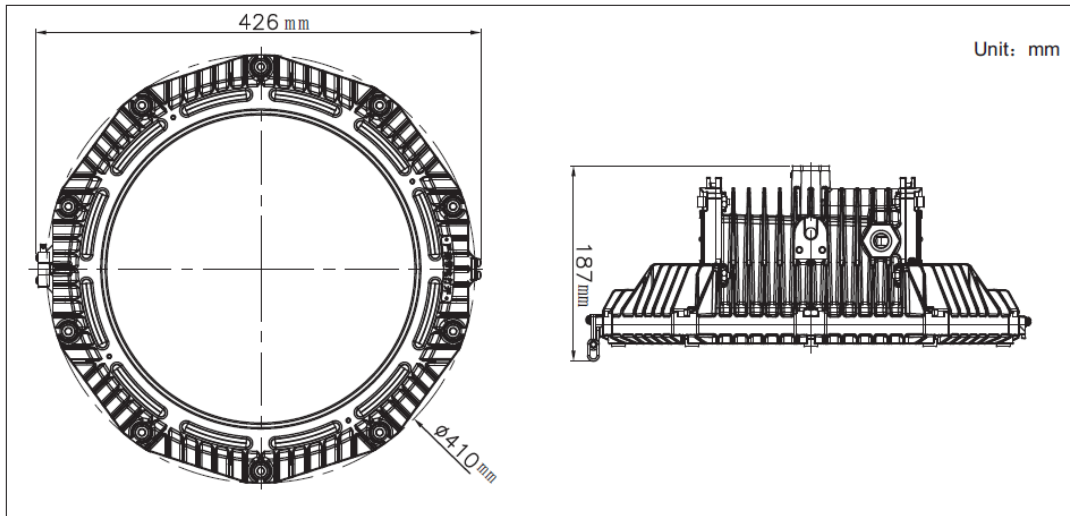
LUMILEDS LED source, high efficacy and lumen output.



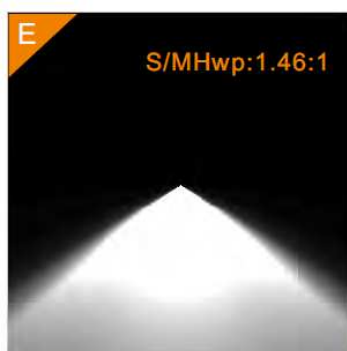
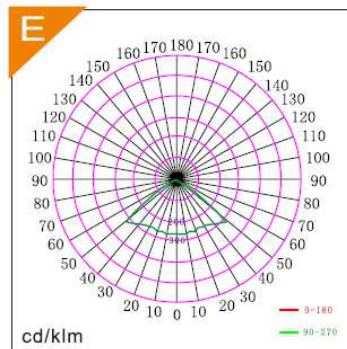
The LED is clung to the enclosure, which can make the heat dissipation very fast. Lower the junction temp.



Ex-KF150CH-E Projecteurs LED 150W ATEX Frogs



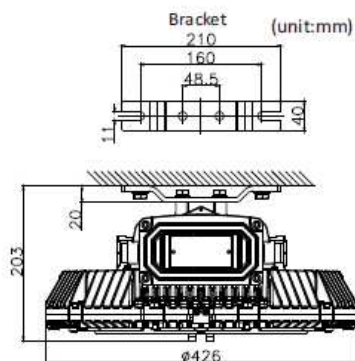
Eclairage standard



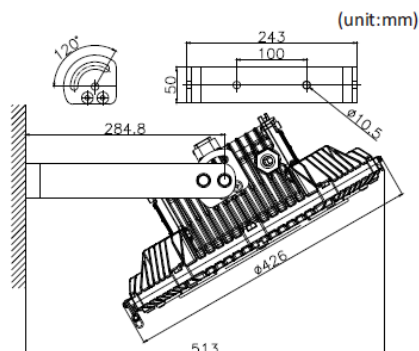
Autres type d'éclairage sur demande



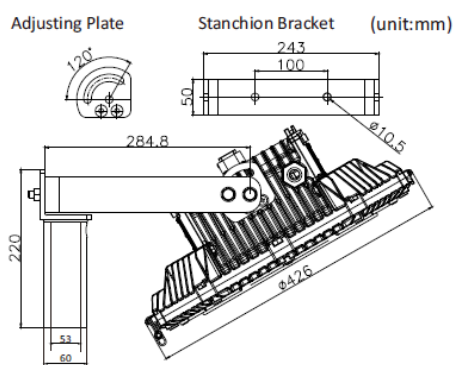
Montage plafond (Bracket BR-F-O)



Montage mural (Stanchion bracket SBT-F-O)



Montage poteau (Stanchion bracket 2, SBT-F-O + SBT2-F-O)



Accessoires

Installations accessoires	Référence	Photo	Matière	Poids (kg)	QTE
Bracket	BR-F-O		Q235	0,4	1
Stanchion bracket 1	SBT-F-O		Q235	1,63	1
Stanchion bracket 2	SBT-F-O + SBT2-F-O		Q235	1,89	1