



Ex-KFF60*CH-J-E Spot ATEX LED 60W

Mode de protection:

Type de protection: II 2GD Ex d IIC T5-T4 Gb
Ex tb IIIC T95°-T130°C Db IP66
Classe de température: T5-T4
Indice de protection: IP66
Temp ambiante : -40/+55°C
Zones : 1-2-21-22



Description:

Appareils à économie d'énergie, réduisez le nombre de vos luminaires et équipez-vous d'éclairages à fortes capacité d'éclairément.

Antireflet, réduit les reflets dans les applications où l'utilisateur peut avoir un contact visuel direct avec la source de lumière.

Verre trempé résistant aux chocs et aux vibrations, réduction des risques de fissures

Source OSRAM LED. IRC et taux de lumens élevé.

Applications :

Pétrole et Gaz
Applications Solaire

Référence

Ex	KFF	XX	X	XX	X	X
Type	Séries	Puissance	Tension	Couleur de T°	Avec boîte de jonction	Zone
Ex proof	Spot LED	60W	A : 100-277VAC B : 10-30VDC	CH - Cool white	J	E

Spécifications électriques

Référence	Tension nominale	Intensité nominale (A)	Fréquence (Hz)	Puissance (W)	Intensité (mA)	PF
Ex-KFF60ACH-J-E	100-277 AC	0,63 -0,22	50/60	60	600	>0,98
Ex-KFF60BCH-J-E	10-30V DC	6,3 – 2,1	/	60	600	>0,98

Spécifications photométriques

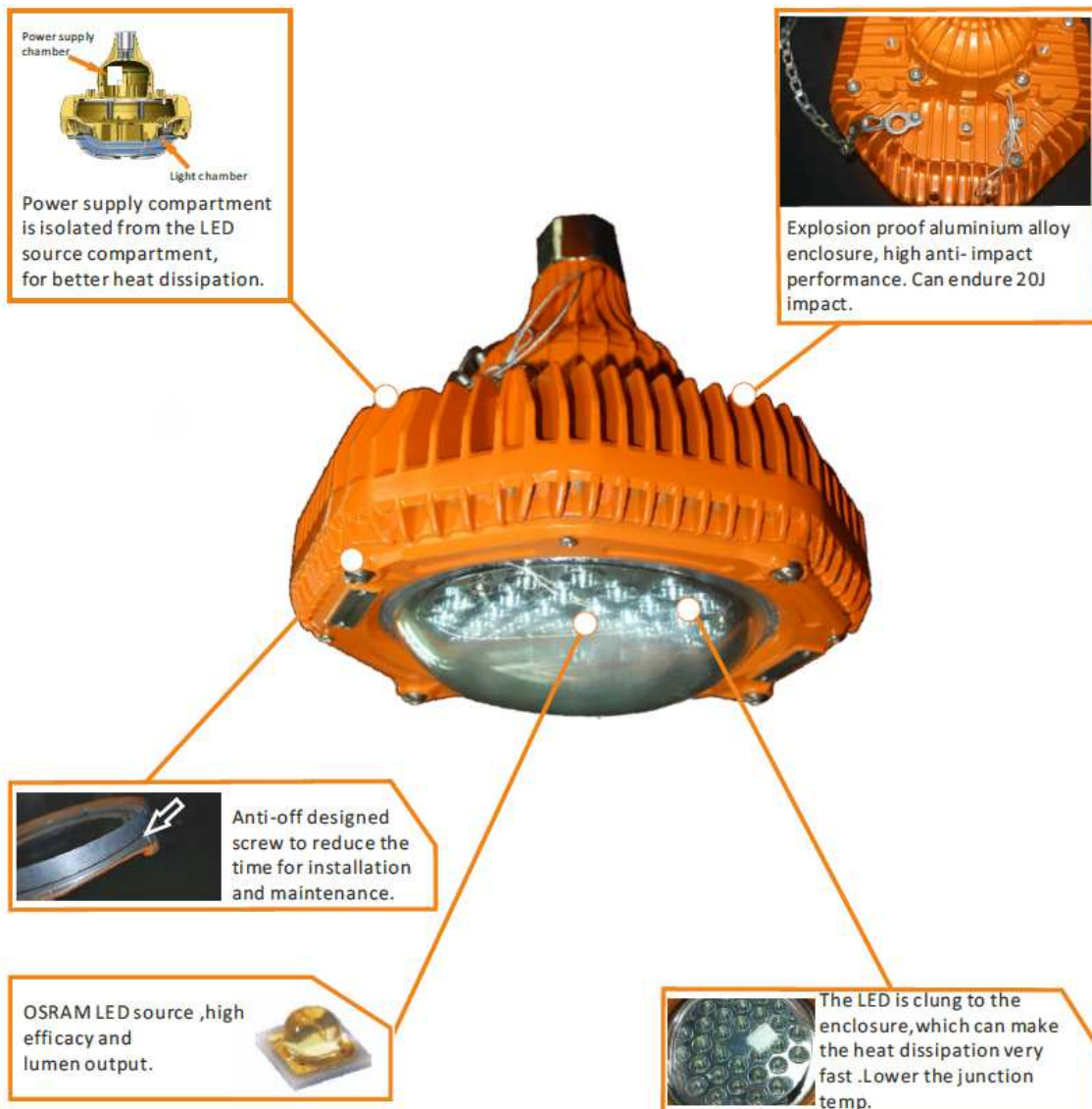
Référence	TEMP	CCT (K)	CRI	Lumens (lm)	Candela
Ex-KFF60*CH-J-E	Cool white	5400-6400	70	8190	C

Autres paramètres



Référence	Taille (mm)	Poids (Kg)	Temp amb.	Temp de surface max (testé à 25C°)	Indice de protection	Insulation
Ex-KFF60*CH-J-E	220x200	3.3	-40 / +55°C	74	IP66	I



Ex-KFF60*CH-J-E Spot ATEX LED 60W



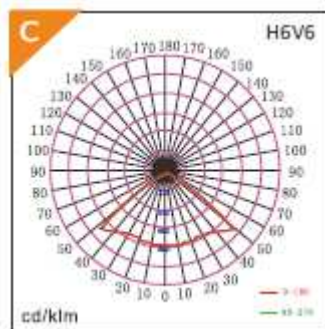
Accessoires

NO.	Installtion accessories	Part No.	Picture	Material	Weight (Kg)	QTY	Remarks
1	Bracket	BR-FF-O		Q235	0.24	1	Ceiling mount
7	0° Pole mount bracket	SBT2-FF-O-0-*		ADC12	1.6	1	Pole mount



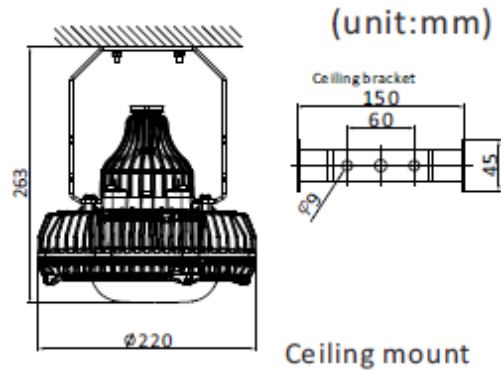
Ex-KFF60*CH-J-E Spot ATEX LED 60W

Eclairage

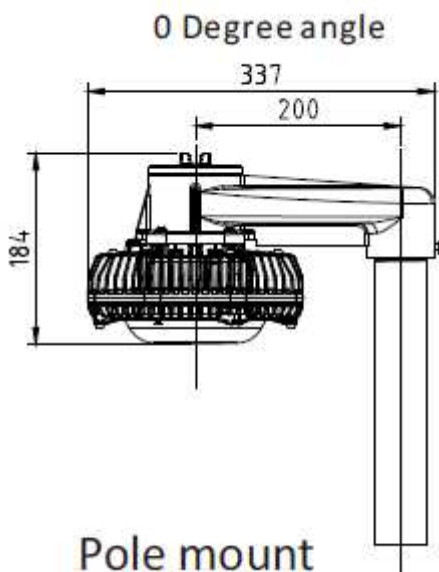


Autres sur demande

Montage plafond



Option montage poteau



0° Pole mount bracket

