



LS5102 Interrupteur de positions Atex

Mode protection

Type de protection : EExd IIB+H² T6 IP65 T85°C
 EExd IIB+H² 65°C IP65 T85°C
 Classe de température : T6
 Indice de protection : IP65
 Zones : 1-2-21-22



LS5102 Interrupteur de positions à galet orienté sens droit.
 Les interrupteurs de positions séries **LS** sont destinés à être implantés en zone explosibles pour atmosphères gaz ou poussières. Possibilité d'entrées et de **dérivation par les 3 cotés du boîtier**. Série robuste et économique, possédant un large choix de têtes pivotantes à 90°C. Possibilité 2NO+2NC sur les contacts, ouverture positive, rupture brusque, lente ou action instantanée.

Spécifications techniques

Boîtier : Alliage léger fonte aluminium revêtu peinture epoxy RAL7000. Têtes en polyester renforcé et métal inoxydable, ASI 303

OT 58UNI 4514, visseries inox.

Tête orientable par pas de 90°

Ajustement levier : Possibilité sur les switch rotatifs par pas de 10°.

Nombre opérations maximums: 20/mn

Entrées câble 3 x 1/2" NPT UNI 6125 (Autre sur demande ..)

Stockage: de -40°C à +85°C

Fixation : 86 x 42mm

Caractéristiques électriques

Contacts : conformité EN 50.013 Standard, articles C2,C31,C51 action instantanée, article C41, C61, C71, C91, action lente.

Vitesse mini de déclenchement : 1mm/sec.

Contacts à ouverture positive : Conformité avec IEC 947-5-1, EN 60.947-5-1 et CEI 17-45-F 1914 Standard seulement pour quelques types.

Contact sécurité : Utilisez les fins de course avec ce symbole :

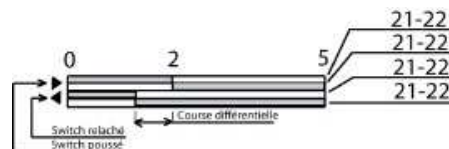
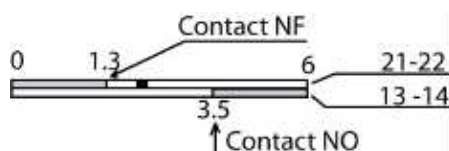
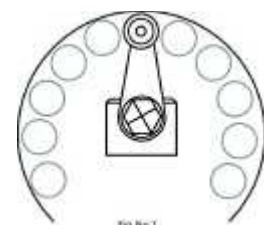
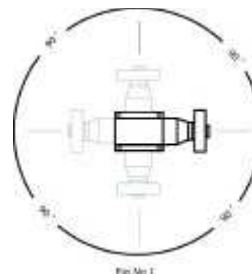
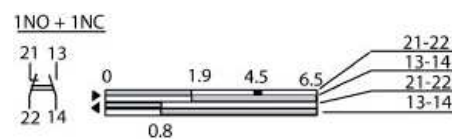
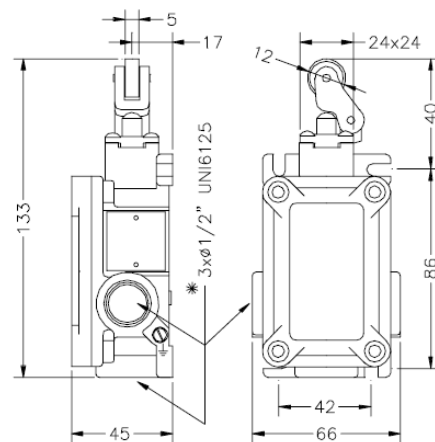
Contact: I_n=10A, U_i 500Vac 600Vdc,

Protection C/C: fusible 10A

Conducteur : 1.5mm² mini, I_{max} 5A/mm²

I AC : (56-60Hz) U_e (V) 24-130-240-400

Schéma techniques



— Contact ouvert NC

— Contact fermé NF

— Ouverture positive