



### Mode de protection:

Type de protection: II 2 GD- EEx d IIC/ EEx d [ia] IIC  
Classe de température: T6-T5-T4-T3  
Indice de protection: IP 65 / IP 67



### Description:

Les coffrets GUB-X ont une forme carrée avec couvercle aveugle à vis.

### Spécifications techniques:

#### Matériaux:

Corps et couvercle: acier inoxydable AISI 304

Vis: acier inoxydable.

#### Application:

Peut contenir bornes, contacteurs, interrupteurs, transformateurs, condensateurs, PLC et autres appareils électriques et électroniques comme barrières à sécurité intrinsèque.

#### Filetages (manchons soudees):

NPT (ANSI B1.20.1)

Mx1.5 (ISO261)

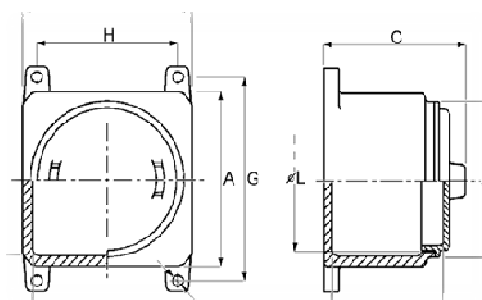
#### Sur demande:

Joint d'étanchéité en néoprène (IP67) Plaque de fond en acier zingué. Soupape de

purge/drainage. Acier inoxydable AISI 316L.

Presse-étoupe PAD ou PN.

### Schéma:



| Type       | Dimensions (mm) |     |     |             |     |     | Fixing (mm) |     |        |
|------------|-----------------|-----|-----|-------------|-----|-----|-------------|-----|--------|
|            | Extérieures     |     |     | Intérieures |     |     | G           | H   | øI     |
|            | A               | C   | øD  | E           | øL  | F   |             |     |        |
| GUB / X 00 | 119             | 137 | 112 | 92          | 97  | 98  | 145         | 95  | 2 x 8  |
| GUB / X 0  | 150             | 150 | 136 | 125         | 114 | 115 | 178         | 125 | 2 x 8  |
| GUB / X 0H | 150             | 190 | 136 | 125         | 114 | 152 | 178         | 125 | 2 x 8  |
| GUB / X 1  | 200             | 160 | 189 | 170         | 163 | 112 | 228         | 178 | 4 x 10 |
| GUB / X 1H | 200             | 200 | 189 | 170         | 163 | 152 | 228         | 178 | 4 x 10 |
| GUB/X 1PF  | 176             | 139 | 170 | 150         | 147 | 105 | 196         | 154 | 4 x 11 |
| GUB / X 2  | 250             | 160 | 231 | 225         | 206 | 116 | 275         | 232 | 4 x 10 |
| GUB / X 3  | 250             | 205 | 231 | 225         | 206 | 158 | 285         | 228 | 4 x 10 |
| GUB / X 3L | 360             | 245 | 348 | 325         | 320 | 185 | 395         | 318 | 4 x 10 |
| GUB / X 4  | 450             | 305 | 437 | 410         | 406 | 230 | 485         | 410 | 4 x 10 |
| GUB / X 4A | 450             | 235 | 437 | 410         | 406 | 160 | 485         | 410 | 4 x 10 |