



GUB. Coffret avec couvercle vissé

Mode de protection:

Type de protection: II 2 GD EEx d IIC
EEx d [ia] IIC
Classe de température: T6-T5-T4-T3
Indice de protection: IP 65 / IP 67*



Description:

Les coffrets GUB sont de forme carré avec couvercle aveugle vissé. Pour le couvercle avec regard et/ou rallonge voir fiches GUB-W, GUB-WE et GUB-E.

Pour appareillages électriques; électroniques et barrières à sécurité intrinsèque.

Spécifications techniques:

Température ambiante:

-20 +70 °C (+40 / +50 / +60 °C).

(*) sauf pour GUB 1PF -20 / + 70°C

Matériaux:

Corps et couvercle: alliage d'aluminium.

Vis: acier inoxydable.

Sur demande:

*Joint d'étanchéité en néoprène (IP 67).

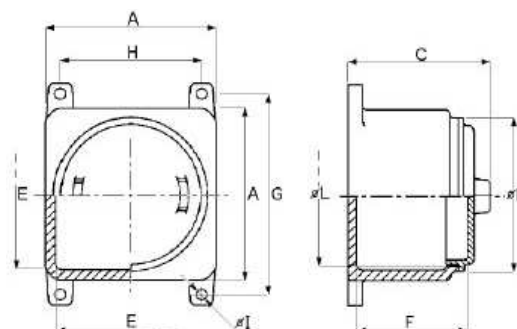
Plaque de fond en acier zingué.

Soupape de purge/drainage.

Peinture époxy de couleurs différentes.

Traitement anti-corrosion pour brume saline.

Schéma:



Type	Dimensions (mm)						Fixation (mm)		
	Extérieur			Intérieur			G	H	øI
	A	C	øD	E	øL	F			
GUB 00	119	137	112	92	97	98	145	95	2 X 8
GUB 0	150	150	136	125	114	115	178	125	2 X 8
GUB 0H	150	190	136	125	114	152	178	125	2 X 8
GUB 1	200	160	189	170	163	112	228	178	2 x 10
GUB 1H	200	200	189	170	163	152	228	178	2 x 10
GUB 1PF	176	139	170	150	147	105	196	154	2 x 10
GUB 3	250	205	231	225	206	158	285	228	4 x 10
GUB 3L	360	245	348	325	320	185	395	318	4 x 10
GUB 4	450	305	437	410	406	230	485	410	4 x 10
GUB 4A	450	235	437	410	406	160	485	410	4 x 10
GUB 5	550	360	536	510	504	270	595	513	4 x 10