



HDO HD1 HD1S ATEX Ventilateur

Description:

UTILISATION Ces ventilateurs hélicoïdes sont conçus pour assurer l'extraction ou l'insufflation de gaz, d'air propre ou peu poussiéreux. Ceux-ci peuvent être montés sur virole courte (HDO) ou virole longue (HD1S), et être raccordés à un réseau de gaines ou fixés sur une paroi pour un fonctionnement direct.

CARACTERISTIQUES

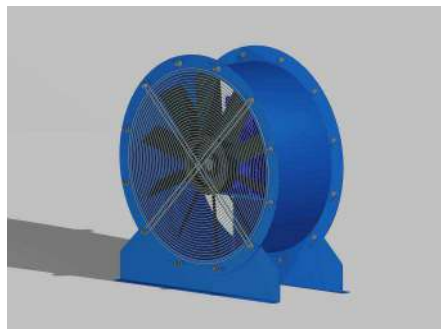
- GRILLE Acier peint ou galvanisé à l'aspiration et au refoulement (**ATEX**)
- HELICE En matériau composite. A partir du Ø800 (1500tr/min) en fonte d'aluminium En matériau composite antistatique ou en alliage d'aluminium (catégorie 2 & 3) (**ATEX**) Sens de l'air : à préciser à la commande
- MOTEUR Classe F, IP55, 50Hz, 230/400V triphasé - B3 - 400/690V triphasé moteur supérieur à 5.5kW CE II2 G T* (IIB) ou CE II2 G T* (IIC), Zone 1 et 2 (**ATEX**) CE II2 D T* Zone 21 ou CE II3 D T* Zone 22 (**ATEX**) *suivant plaque moteur
- VIROLE Acier peint ou galvanisé

TEMPERATURE AMBIANTE Température comprise entre -20°C et +40°C (sauf indication contraire portée sur la plaque signalétique du moteur)

TEMPERATURE DU FLUIDE VEHICULE Température comprise entre -20°C et +40°C maxi suivant pression et température de surface (voir marquage)

OPTIONS

- Construction avec tôle inox - Visserie inox sur hélice - Galvanisation à chaud
- Disjoncteur moteur
- Grilles
- Pièces d'adaptation à l'aspiration et au refoulement (Manchette souple – PAP – Trémie)
- Pieds
- Plots anti-vibrations
- Protection époxy à deux composants pour atmosphère corrosive ou humide
- Tension et fréquence spéciales
- Trappe de visite pour HD1S
- Volet
- Classe température et gaz différents (**ATEX**)



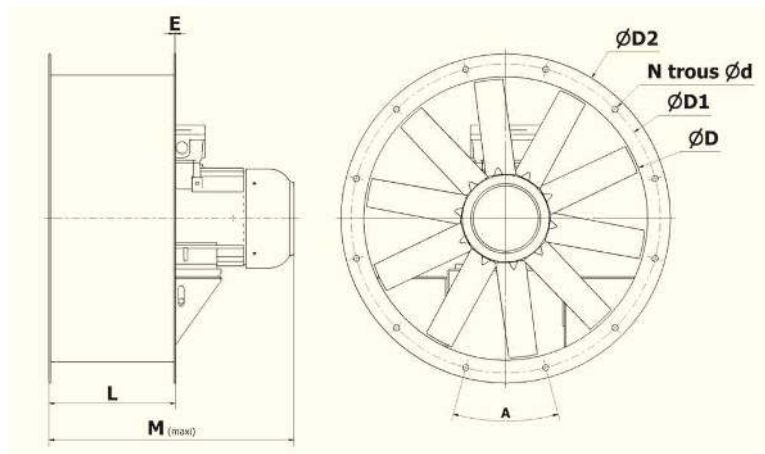


HDO HD1 HD1S ATEX Ventilateur

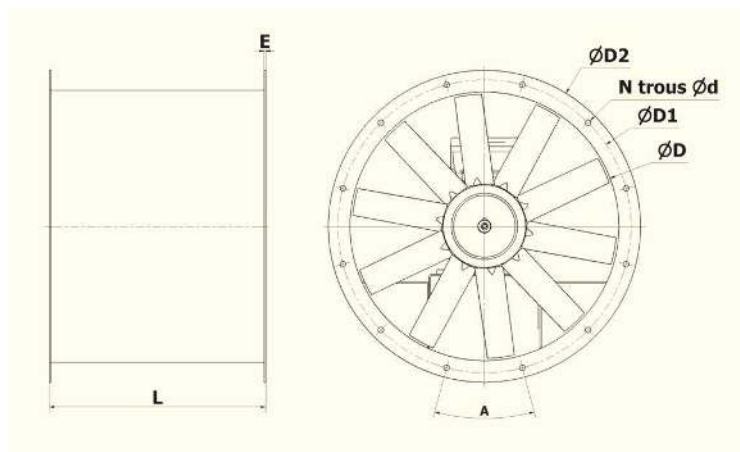
Dimensions :

HDO/HD1S	D (int)	E	L(HDO)	L(HD1S)	M(HDO)	A (°)	N	d	D1	D2
250	250	2	200	300	294	60	6	10	290	320
315	315	2	200	350	294	45	8	10	355	385
355	355	2	200	350	294	45	8	10	395	425
400	400	2,5	250	360	343	45	8	12	440	475
450	450	2,5	250	400	363	45	8	12	495	530
500	500	2,5	250	400	363	30	12	12	545	580
560	560	3	250	450	405	30	12	12	610	650
630	630	3	300	480	466	30	12	12	690	740
710	710	3	300	500	484	22,5	16	12	770	820
800	800	3	300	600	542	22,5	16	12	860	910
900	900	3	350	650	585	22,5	16	15	960	1010
1000	1000	3	350	850	704	22,5	16	15	1070	1130
1250	1250	4	400	1000	857	18	20	15	1320	1390

HDO



HD1S





HDO HD1 HD1S ATEX Ventilateur

Dimensions :

HDO/HD1S	kW	tr/min	POIDS (kg)	
			standard	ATEX
250-4	0,18	1500	12/14	16/19
315-4	0,18	1500	13/16	17/21
355-4	0,18	1500	15/17	18/22
400-6	0,12	1000	21/25	24/31
400-4	0,25	1500	22/26	25/32
450-6	0,12	1000	24/29	27/34
450-4	0,37	1500	25/30	28/35
500-6	0,37	1000	26/33	29/38
500-4	1,1	1500	29/36	33/42
560-6	0,55	1000	37/46	41/62
560-4	1,5	1500	47/56	59/70
630-6	0,75	1000	48/57	60/82
630-4	2,2	1500	57/66	72/84
710-6	1,1	1000	72/75	92/96
710-4	4	1500	75/88	91/107
800-6	1,5	1000	84/91	94/113
800-4	5,5	1500	94/112	108/127
900-6	2,2	1000	91/112	118/140
900-4	7,5	1500	114/135	130/162
1000-8	3	750	144/182	197/235
1000-6	7,5	1000	170/208	238/348
1000-4	11	1500	179/217	257/264
1000-4	18,5	1500	243/281	271/309
1250-8	5,5	750	232/308	277/364
1250-6	11	1000	255/331	285/373
1250-4	18,5	1500	259/378	307/390
1250-4	30	1500	357/433	394/470

HDO/HD1S	N=36 (cat A)		Point de rendement énergétique optimal		
	R cible	Rendement	N (tr/mn)	Q (m3/h)	PS (Pa)
250-4	25	26	1425	745	30
315-4	25	26	1425	1395	30
355-4	25	26	1425	2265	50
400-6	23,9	33	940	1715	25
400-4	25,9	35	1425	2595	55
450-6	23,9	35	940	1850	40
450-4	26,9	37	1425	2800	95
500-6	26,9	31	940	2775	30
500-4	29,9	33	1425	4200	75
560-6	28	30,5	940	3525	35
560-4	30,8	36	1425	5340	80
630-6	28,9	35	940	5480	55
630-4	30,8	36,5	1425	8310	125
710-6	29,9	38	940	7315	50
710-4	33,5	38,5	1425	11090	115
800-6	30,8	40	940	8710	45
800-4	34,3	41	1425	13200	105
900-6	31,8	39	940	9340	100
900-4	35,2	40	1425	14155	225
1000-8	32,7				
1000-6	35,2				
1000-4	36				
1000-4	36,4				
1250-8	34,3				
1250-6	36				
1250-4	36,4				
1250-4	36,8				

Hélice spécifique

Application directive 2009/125/CE selon règlement n°327/2011

Valeurs données pour montage avec les hélices standard AEB (kit 5P - calage 35°)

