



IL-80 Lampe rechargeable ATEX à LED

Mode de protection:

Type de protection:	Ex II 2 G Ex e ib op is IIC T4 Gb Ex II 2 D tb IIIC T135°C
Classe de température:	T4
Indice de protection:	IP66/67
Temp ambiante :	-20/+40°C
Zones :	1-21-2-22



Description:

La lampe IL-80 ATEX à LED est le produit idéal pour une utilisation en environnement extrême ATEX. LEDs Ultra-Bright, électronique de contrôle intelligente et autonomie jusqu'à 21h en temps de travail pour répondre aux besoins des professionnels.

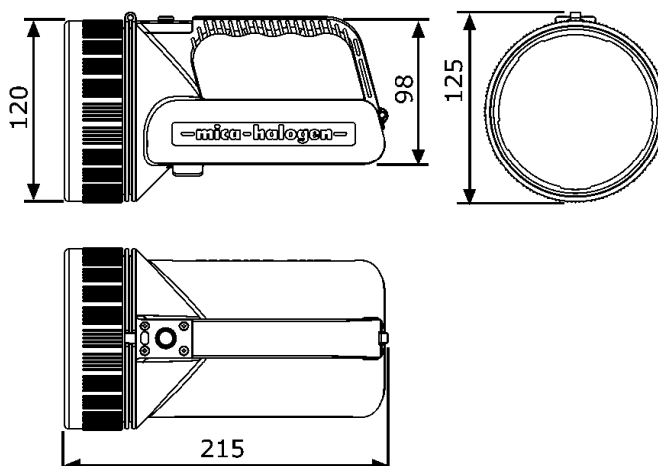
Forme du faisceau modifiable avec deux réflecteurs en aluminium différents. Fonction double commutation pour choisir entre le temps de fonctionnement et la puissance d'éclairage. Chargeur intelligent ILC4 en aluminium et adaptable avec l'IL-80 ATEX LED.

Prévention contre les décharges profondes et notifie lorsque la batterie à besoin d'être rechargée. Lorsque le temps de fonctionnement restant est de 15-30 minutes le faisceau se met à clignoter à intervalles de 15 secondes.

L'IL-80 ATEX LED EM passe automatiquement en éclairage d'urgence lorsque le chargeur est branché sur secteur.

Alimentation des chargeurs ILC4-VAC à partir du réseau (85...264VAC). Autres modèles pouvant être connecté sur une batterie de véhicule ou au secteur avec un adaptateur IL-2.

Schéma:





IL-80 Lampe rechargeable ATEX à LED

MODELE	IL-80 ATEX / EM
Description	IL-80 ATEX LED: Lampe rechargeable IL-80 ATEX LED EM: Lampe rechargeable d'urgence
Code	Ex II 2 G Ex e ib op is IIC T4 Gb Ex II 2 D tb IIIC T135°C
Conformité	EN60079-0 (2009) EN60079-12 (2012) EN60079-28 (2007) EN60079-31 (2009)
Type de protection	Sécurité augmentée "e", sécurité intrinsèque "ib"
Corps	Polypropylène antistatique
Lentille	Verre trempé (5mm)
Faisceau	Spot / flux recommandé
Source de lumière:	Px13,5: L200EX Sortie lumineuse 60 lm; 8000lx @ 1m Durée: 20 000h
Puissance	Batterie NiMH 6V rechargeable
Durée d'éclairage	Pleine puissance: 10.30 hours Moitié de la puissance: 21 hours
Indice de protection	IP 66/67
Poids avec batterie	1,1 kg
Dimensions	121 x 121 x 216mm
Autres:	- prévention décharges profondes - Alerte batterie faible avant décharge complète
Chargeurs	Chargeur simple ILC-VAC, ILC + IL-2 (version ILC-3) Multi chargeur CR-C3 pour 3 lampes Multi chargeur CR-C5 pour 5 lampes
Accessoires	Bandoulière antistatique

Chargeurs:

Usage véhicule ou intérieures
Construction robuste en
aluminium
ILC4 (Tension 12...24VDC)

Indicateur état de charge LED
Température de charge 0...+40°C
ILC4 VAC (Tension 85...264VAC)

