



ISEO I Pince de mise à la terre ATEX

Mode de protection:

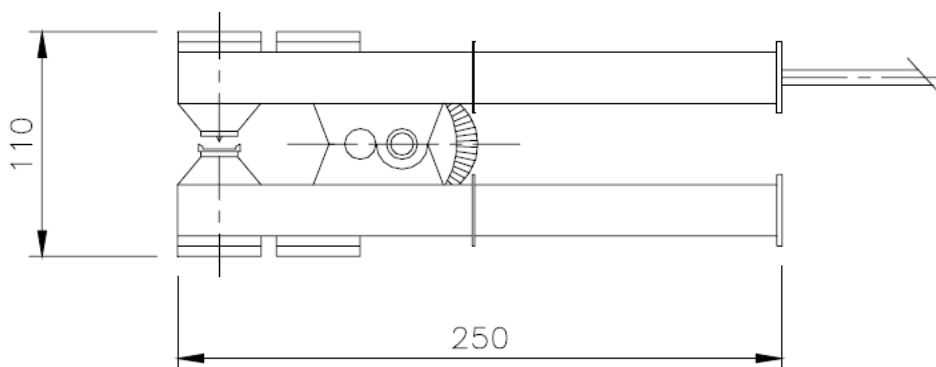
Type de protection: II 2G Ex d IIB T6
Classe de température: T6
Temp ambiante : -20/+55°C
Zones : 1-2
Certificat: CESI 03 ATEX 101X



Description:

ISEO I Pince de mise à la terre pour réservoir, bassins,
etc.. pour la zone gaz (1 & 2).

Schéma:



Spécifications techniques:

Tension d'isolement: 3000V

Intensité : 10A

Poids 700g

Pince de mise à la terre fournie avec une longueur de 11 mètres câble de 6mm².

Autres longueurs sur demande