



## LFF. Luminaire fluorescent I M2

### Mode de protection:

Type de protection: 2GD M2 EEx d IEx d IIB/IIC  
 Classe de température: T3-T6  
 Indice de protection: IP66  
 T°Ambiante : -20°C/+40°C (+55°C sur demande)



### Description:

Luminaire fluorescent ATEX pour groupe I mines M2. Corps en fonte acier.  
 Gamme de luminaire à destination des mines.

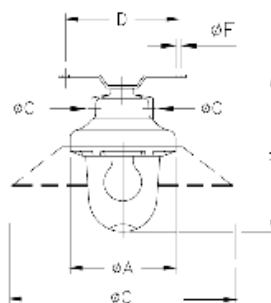
### Spécifications technique:

**Filetage:**  
 GK 3/4" UNI 6125

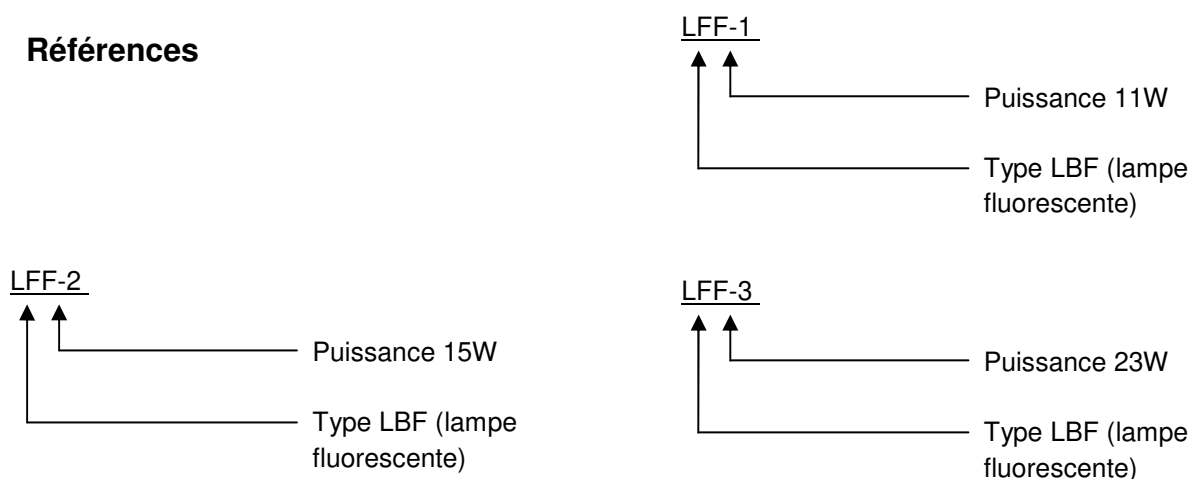
**Matériaux:**  
 Fonte acier\*  
 \*Autres matières sur demande

**Peinture externe**  
 RAL 9006 or RAL 7034

### Schéma:



### Références



### Dimensions :

Type	Dimensions (mm)						Poids (kg)
	A	B	C	D	E	G	
LFF-1	165	253	295	172	8	3/4" GK	4
LFF-2	194	308	320	320	8	3/4" GK	5.8
LFF-3	208	373	320	320	8	3/4" GK	7.2