



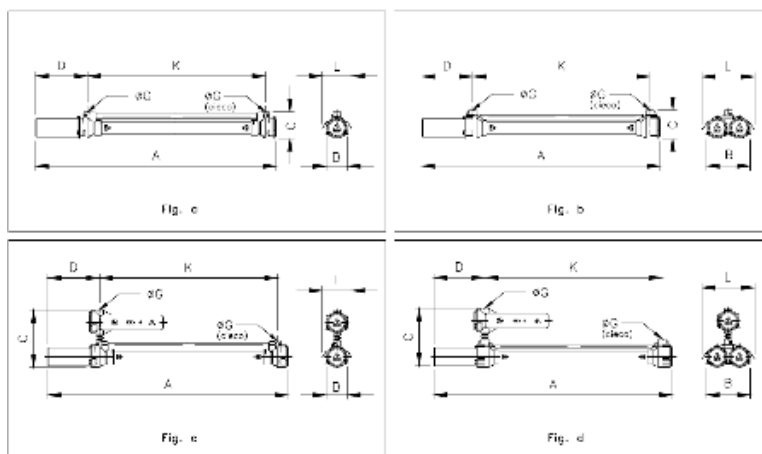
LF Luminaires ATEX I M2

Mode de protection:

Type de protection	EEx d IIB/IIB+H2 T6 EEx d I
Indice de protection	IP65/66
T amb.	-20°C/+40°C
Catégories	2 GD M2



Luminaire LF simple ou double tubes.
Ballast (220V– 50Hz), entrées 3/4".
Réflecteur et grille de protection sur demande



Filetage:
Entrées GK 3/4"

Matériaux
Fonte acier*
*Autres matières sur demande

Peinture Epoxy
RAL 9006 ou RAL 7034.

Type	Electrical specs	Dimensions							Kg.	Fig.
		A	B	C	D	ØG	K	L		
LF-120	V=220Volt - f=50hz. - P=1x18W.	935	100	122	240	3/4"	645	160	7	a
LF-120E	V=220Volt - f=50hz. - P=1x18W. Gruppo emergenza tipo SA/SE; auton. 1h	935	100	270	240	3/4"	645	160	14	c
LF-140	V=220Volt - f=50hz. - P=1x36W.	1545	100	122	240	3/4"	1255	160	9	a
LF-140E	V=220Volt - f=50hz. - P=1x36W. Gruppo emergenza tipo SA/SE; auton. 1h	1545	100	270	240	3/4"	1255	160	16	c
LF-165	V=220Volt - f=50hz. - P=1x58W.	1845	100	122	240	3/4"	1555	160	10	a
LF-165E	V=220Volt - f=50hz. - P=1x58W. Gruppo emergenza tipo SA/SE; auton. 1h	1845	100	270	240	3/4"	1555	160	17	c
LF-220	V=220Volt - f=50hz. - P=2x18W.	930	208	140	236	3/4"	645	250	16	b
LF-220E	V=220Volt - f=50hz. - P=2x18W. Gruppo emergenza tipo SA/SE; auton. 1h	930	208	290	236	3/4"	645	250	23	d
LF-240	V=220Volt - f=50hz. - P=2x36W.	1540	208	140	236	3/4"	1255	250	18	b
LF-240E	V=220Volt - f=50hz. - P=2x36W. Gruppo emergenza tipo SA/SE; auton. 1h	1540	208	290	236	3/4"	1255	250	25	d
LF-265	V=220Volt - f=50hz. - P=2x58W.	1840	208	140	236	3/4"	1555	250	19	b
LF-265E	V=220Volt - f=50hz. - P=2x58W. Gruppo emergenza tipo SA/SE; auton. 1h	1840	208	290	236	3/4"	1555	250	26	d



LF Luminaires ATEX I M2

Diagramme photométrique

