



LS693 Fin de course à clé avec tête rotative

Mode de protection:

Type de protection: II 2 GD Ex d IIB + H2
 Classe de température: T6
 Indice de protection: IP65
 Température ambiante: -40/+85°C
 Zones : 1-2-21-22



LS693 Fin de course à clé à ouverture positive avec tête rotative 1NO+1NC.

- Le circuit de sécurité doit être branché sur le contact NC 21-22.
 - Les interrupteurs de sécurité sont fixés au corps de la machine, tandis que la clé est fixée à la protection.
 - La tête de l'interrupteur peut être placée sur chacun des quatre côtés de l'interrupteur en dévissant les quatre vis de fixation: 8 itinéraires différents peuvent être obtenus.
- Si le fin de course est utilisé pour protéger une machine avec présence physique d'un opérateur, un cadenas peut être installé pour éviter tout risque d'accident. Le diamètre du cadenas de voûte doit être de 6mm.

Spécifications techniques:

Matière

Corps en alliage d'aluminium GALSI 13 UNI 4514 avec peinture extérieur époxy RAL 7030.

Vis externe en acier inoxydable

Autres références en standard

EN 60079-10, Zone 1 and 2, Directive ATEX 94/9/CE
 Group II Category 2GD.

Indice de pollution

Indice 3: IEC 947-5-1 et EN 60.947-5-1 Standards.

Fréquence max d'opérations

5/minute

Endurance mécanique

1.000.000

Vitesse maximale d'actionnement

0.5 m/second

Blocs de contact

Courant thermique: 10A Ith

Tension assignée d'isolement: Ui 500Vac 600Vdc

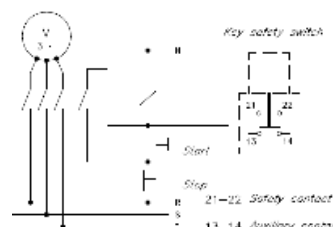
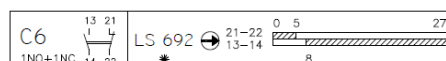
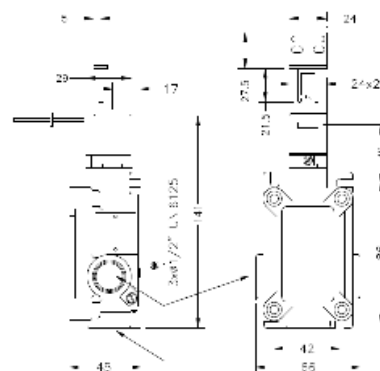
Protection contre les courts-circuits: fusible 10A

Conducteur de section minimum: 1,5 mmq

Densité de courant maximum: 5A/mmq

Entrées de câbles: 1/2" NPT

Schémas:



Courant alternatif AC15 (50/60Hz)				
Tension (V)	24	130	240	400
Intensité (A)	10	5.5	3	1.8
Courant direct DC13				
Tension (V)	24	110	250	
Intensité (A)	2.8	0.6	0.27	

