



Lampe flash série LI 98/FH

Mode de protection:

Type de protection: 2 GD, M2 EEx d IIC / EEx d I
 Classe de température: T5-T6
 Indice de protection: IP66
 Zones : 1-2



Description:

Les lampes Flash série LI.-98/FH sont équipées de lampes xénon pour une excellente performance optique combinée à une faible consommation. Le globe peut être de couleur rouge, jaune, orange, vert, bleu ou blanc. La tension pouvant varier de : 12 24Vac/dc, 125Vac, 230Vac; 125Vdc. D'autres branchements sont disponibles sur demande. Ces lampes sont généralement utilisées comme alarme visuelle anti-intrusion, pour des portes électriques ou des chariots élévateurs.

Spécifications techniques:

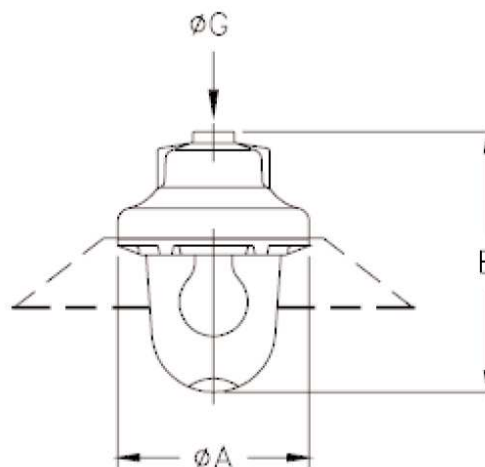
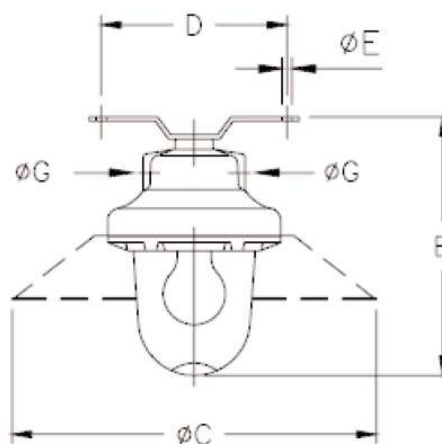
Matériaux et traitements :
 fonte UNI/ISO 185 Q200 (G20 UNI 5007)

Plaquage au zinc par électrolyse.

Peinture externe RAL 9006 ou RAL 7034 (autres types de peintures : anti condensation ou époxye ; autres couleurs disponibles sur demande).

Possibilité de livraison avec des lentilles de Fresnel; Le mode de fonctionnement peut être continu, en flash, alternatif...

Schémas:



Dimensioni							Peso Kg.
A	B	C	D/D1	ØE	F	ØG	
165	230	295	=	=	=	3/4"	3,8
165	253	295	172	8	=	3/4"	4,0
165	230	295	50/50	8	192	3/4"	4,5
194	285	320	=	=	=	3/4"	5,6
194	308	320	320	8	=	3/4"	5,8
194	285	320	50/50	8	192	3/4"	6,3
208	348	320	=	=	=	3/4"	7,0
208	373	320	320	8	=	3/4"	7,2
208	348	320	50/50	8	192	3/4"	7,7
345	117	73	100	=	296	3/4"	6,7