



PB1-E1 Brise glace série

Mode de protection:

Type de protection:	Ex II 2GD EX d IIC
Classe de température:	T6-T4
Indice de protection:	IP66
Température ambiante :	-20 à +40°C
Zones :	1-21-2-22



Description:

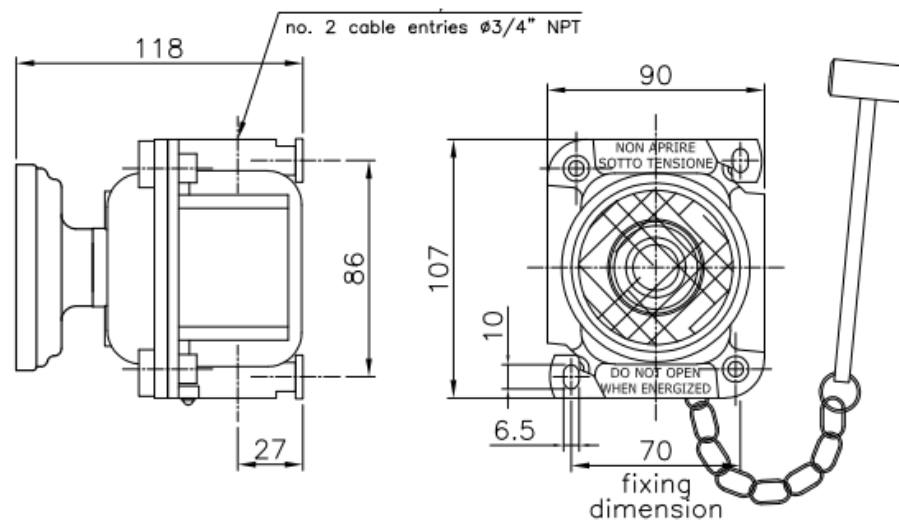
Le corps du boîtier est réalisé en alliage d'aluminium avec fixations externes et accessoires type, marteau et chaîne en acier inoxydable. Revêtu d'une peinture RAL 3000 rouge époxy.

BRISE GLACE MANUEL E1 Fonction : déclenchement manuel à réaliser après casse du verre.

SUR DEMANDE :

BRISE GLACE AUTOMATIQUE E0 Fonction : déclenchement automatique sur casse du verre.

Schéma :



Options :

Two contacts NC or NO. - Isometric M25x1,5 (M) cable entries threading.

Presence of illuminat

Full execution in AISI 316L (including the external fittings).

Informations :

External screws in Stainless Steel AISI 304 (On request AISI 316L).

External accessories (hammer, chain, glass holder ring) in Stainless Steel.

Extremely lightweight: 1050 g only