



## PB4 Boîte à boutons série PB

### Mode de protection:

Type de protection:

II 2G Ex d IIC (ou IIB, IIB+H2) T6...T4 Gb

II 2D Ex tb IIIC T85°C...T135°C Db IP66

Classe de température: T6...T4

Indice de protection: IP66

Température ambiante : -20/+40°C

Zones : 1-21-2-22

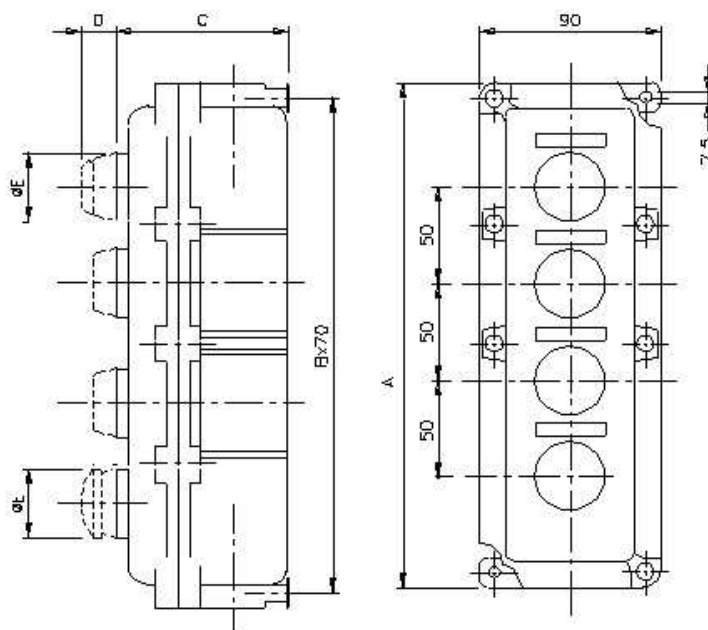


### Description:

Les boîtiers de commandes série PB peuvent supporter de 1 à 4 équipements tels que : boutons poussoir, arrêt d'urgence coup de poing, commutateur, potentiomètre et voyants. Extrêmement robuste et compacte, cette série est adaptée pour des milieux sévères. Le corps du boîtier est réalisé en aluminium, revêtu d'une peinture epoxy et équipé de pattes de fixation. Livré complet à définir selon vos besoins, en fonction des multiples combinaisons possibles.

### Spécifications techniques:

- Intensité nominale : 10 A
- Tension nominale : 660 V
- Tension d'impulsion nominale : 6 kV
- Circuit protection Ue<500 Vac : Cartridge Fuse 10 A
- Raccordement ID : selon to IEC/EN 60947-1
- Cosse à visser
- Section câble: : 2x2,5 mm<sup>2</sup>
- Contacts auto-nettoyants : EN01(NC) EN10(NA)
- Cycles: :1800 opérations / hr (max)





## PB4 Boîte à boutons série PB

Type	Element(s)	Entrées de câbles		B	C	F	Poids (g)
		ØA	n				
PB4	4	1 NPT	2	256	87	236	1520

Element	Symbole	Dimensions		Contacts	Poids (g)
		D	ØE		
Bouton START	1	16	32	1NO	90
Bouton STOP	0	16	32	1NC	90
Bouton START lumineux	1R-1B-1V-1G-1A	16	32	1NO	130
Bouton STOP lumineux	0R-0B-0V-0G-0A	16	32	1NC	130
Arrêt d'urgence avec retour	5	30	50		100
Switch à clé 1-2 poles (pos. 0-1)	7/1-7/2	60	30		400
Switch à clé 2 positions 1-2 poles (pos. 1-2)	7/1D - 7/2D	60	30		400
Switch à clé 3 positions 1-2 poles (pos. 1-0-2)	7/1C - 7/2C	60	30		400
Switch triangulaire à clé 1-2 poles (pos.0-1)	9/1 - 9/2	50	41		370
Switch triangulaire à clé 2 positions 1-2 poles (pos. 1-2)	9/1D - 9/2D	50	41		370
Switch triangulaire à clé 3 positions 1-2 poles (pos. 1-0-2)	9/1C - 9/2C	50	41		370
Arrêt d'urgence pousser tirer	8	30	50	1NO+1NC	100
Arrêt d'urgence pousser tirer à clé	8R	58	33	1NO+1NC	180
Arrêt d'urgence pousser tourner à clé	8K	58	33	1NO+1NC	180
Voyants	R-B-V-G-A	16	32		130
Switch 1-2 poles (pos.0-1)	i1-i2	22	32		300
Commutateur 2 positions 1-2poles (pos. 1-2)	D1-D2	22	32		300
Commutateur 3 positions 1-2poles (pos. 1-0-2)	C1-C2	22	32		300
Potentiomètre	P	16	15		