



Prise murale GRP 16A avec interrupteur de coupure

Mode de protection:

Type de protection: ATEX IEC Ex II 2GD
Ex d e IIC Txxx°C Gb
Ex tb IIIC T80°C Db IP66

Indice de protection: IP66

Température ambiante :
-50°C + 60°C pour modèles 16/32A

Zones: 1-2-21-22



Description:

Prises murales polyester pour une utilisation en environnements à risques d'explosions.
(Zones gaz 1, 2 et zones poussière 21, 22). Matériel conforme à la directive ATEX 94/9/CE et IECEx.

Spécifications techniques:

Intensité :	16A
Tension :	100÷690V~
Fréquence :	50÷60Hz
Tension d'isolation	690V~
Interrupteur de coupure 16A-32A-63A-125A	COMMAND-EX Series CZ0513
T° maximale de surface	T80°C / T90°C
Permissible (poussière) :	

Classe de température (gaz) :	T4/T5
Résistance :	7J
Matière :	GRP
Couleur de la prise femelle:	Noir RAL9005
Fiche male	PA6
Couleur de la fiche male	Noir RAL9011

Références:



MODEL 16A	Poles	Hz	Volt	h.	Socket female	Plug male
PSC16_2PT230	2P+T	50/60	200-250	6	504.1683	219.1633
PSC16_3PT380	3P+T	50/60	380-415	6	504.1686	219.1636
PSC16_3PNT380	3P+N+T	50/60	346-415	6	504.1687	219.1637

Presse étoupes 10/40

Autres modèles sur demande



Prise murale GRP 16A avec interrupteur de coupure

Cross sectional areas conductors and torque

TERMINALS CONTACTS - TORQUE		
ADVANCE GRP[GD] – In	Cross Sectional Areas Conductors	Tightening Torque - (Nm)
16/32A	Cross sectional areas 10mm ² finely stranded	0,8
	16mm ² single wire	0,8

Earth terminals

EARTH TERMINALS CONTACTS - TORQUE		
Type	Cross Sectional Areas Conductors	Tightening Torque - (Nm)
16/32A	10/16mm ²	1,2

Technical features

PLUG SERIES - OPTIMAEX	Unit		Value
Rated current			16A
Code			219.16..
Suitable size cables Ground terminals	(mm ²)		4
Power supply terminals - Tightening - Torque	(Nm)		1
Cable size accepted by Cable-Clamp (eg.H07RN-F)	(mm)	2P+E	6-15
		3P+E	6-15
		3P+N+E	9-20
Cable gland / cable clamp Tightening - Torque	(Nm)	2P+E	5,6
		3P+E	
		3P+N+E	
Cable gland / Cable clamp (screw) - Tightening - Torque	(Nm)		0,8
Handle screws - Tightening - Torque	(Nm)		1

Accessoires :

Earth stud : 644.E650



Bouchon

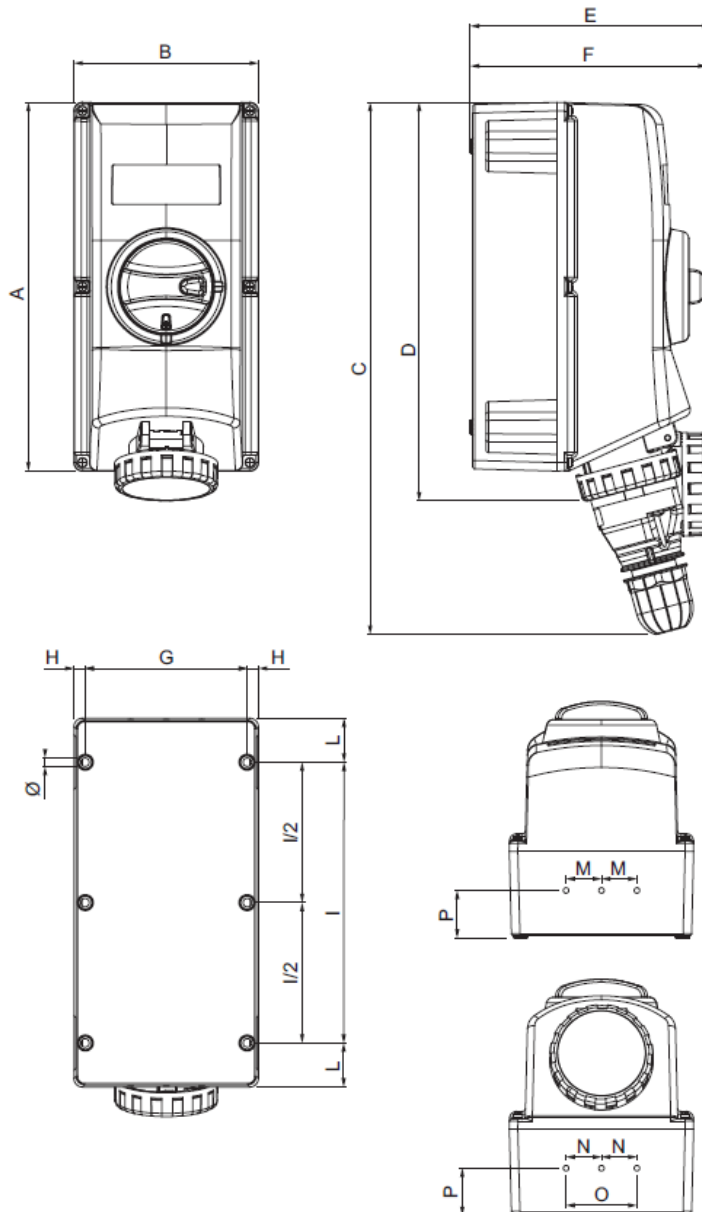


16A-20A	2P+T	10/100	570.90163
	3P+T		570.90164
	3P+N+T		570.90165



Prise murale GRP 16A avec interrupteur de coupure

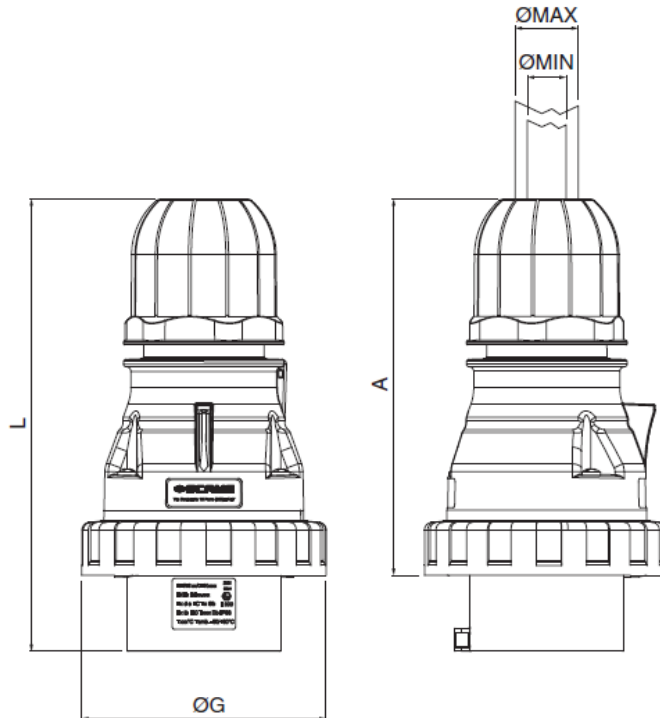
Schéma:



MODELE 16A																
TYPE	A	B	C min	D	E	F	G	H	Ø	I	1/2	L	M	N	O	P
2P+T	260	130	370	280	170	166,8	114,5	7,75	6	198	NA	31	25	25	NA	33,5
3P+T	260	130	375	282	175	166,8	114,5	7,75	6	198	NA	31	25	25	NA	33,5
3P+N+T	260	130	393	282	182	166,8	114,5	7,75	6	198	NA	31	25	25	NA	33,5



Prise murale GRP 16A avec interrupteur de coupure



IP66	TYPE	A Min	ØG	L Min	Ø Min	Ø Max
16A	2P+T	116	73	140,5	6	15
	3P+T	123	81	147,5	6	15
	3P+N+T	140,5	88	165	9	20