



## RNC Presse-étoupe couplage de conduit

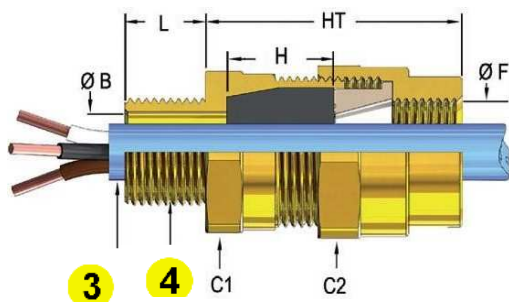
### Mode de protection:

Type de protection: Ex e II Ex d IIc Ex tD Ex e I Ex d I  
 Indice de protection: IP66 / 68\*  
 Zones : 1-2-21-22  
 Certificats: INERIS 06 ATEX 0014X  
 IECEx INE 10.0010 X  
 POCC IT.A 45.B04931 RTN



### Description:

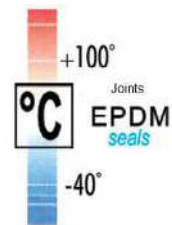
RNC, Presse-étoupe non armé laiton nickelé / inox AISI 316L pour zone gas (1&2) et poussières (21&22). L'ajout de filetage sur le bouchon permet au presse-étoupe d'être couplé avec un tube.



Concevoir une référence produit :

1 + 2 + 3 + 4 + 5 + 6

5	EP: EPDM	6	ON: Laiton nickelé
			S6: Inox AISI316L



\*sur demande

1	2	3	4						Poids (g)	øF	HT	H	C1		C2	
			Filetage cylindrique			Filetage conique										
Type	Taille	ø Min-Max	ISO 262	ISO 228	DIN 40430	UNI 6125	NPT	ISO7								
RN	16	4 ÷ 7	M16x 1.5	3/8"	Pg11	1/2"	3/8"	3/8"	101	3/8" ISO 228	46	20	24	26	24	26
		7 ÷ 10														
RN	20	5.5 ÷ 8	M20x 1.5	1/2"	Pg13.5	1/2"	1/2"	1/2"	174	1/2" ISO 228	47	20	30	33	32	35
		8 ÷ 10.5														
		10.5 ÷ 13														
RN	25	10 ÷ 10.5	M25x 1.5	3/4"	Pg16	3/4"	3/4"	3/4"	206	3/4" ISO 228	47	20	35	38	36	39
		10.5 ÷ 13														
		13 ÷ 15.5														
		15.5 ÷ 18														
RN	32	13 ÷ 15.5	M32x 1.5	1"	Pg21	1"	1"	1"	356	1" ISO 228	61	25	42	47	45	49
		15.5 ÷ 18														
		18 ÷ 21														
		21 ÷ 24														
RN	40	21 ÷ 24	M40x 1.5	1"1/4	Pg 29	1"1/4	1"1/4	1"1/4	431	1"1/4 ISO 228	61	25	48	53	50	55
		24 ÷ 27														
		27 ÷ 30														
RN	50	24 ÷ 27	M50x 1.5	1"1/2	Pg36	1"1/2	1"1/2	1"1/2	568	1"1/2 ISO 228	61	25	55	60	57	62
		27 ÷ 30														
		30 ÷ 33														
		33 ÷ 36														
RN	63	36 ÷ 39	M63x 1.5	2"	Pg42	2"	2"	2"	784	2" ISO 228	61	25	68	74	67	72
		39 ÷ 42														
		42 ÷ 45														
RN	75	45 ÷ 48	M75x 1.5	2"1/2	Pg48	2"1/2	2"1/2	2"1/2	1124	2"1/2 ISO 228	69	25	80	86	80	88
		48 ÷ 51														
		51 ÷ 54														
RN	90a	54 ÷ 58	M90x 2	3"	/	3"	3"	3"	2235	3" ISO 228	79	30	100	107	100	107
		58 ÷ 62														
	90b	60 ÷ 64														
		64 ÷ 68														