



RTFI206CTM1500 - Antenne GPS ATEX

Mode de protection:

Type de protection: II 2G Ex d IIB
 Classe de température: T5
 Température Ambiante : -20/+40°C
 Zones : 1-2

Description:

Antenne GPS 1,575.42MHz pour les zones ATEX 1 & 2 (Gaz). Léger et compact, **coffret en acier inoxydable AISI316L** et corps de l'antenne en laiton nickelé. Presse étoupe M20 non armé **en acier inoxydable AISI316L**, kit joints 5.5-8 / 8-10.5 / 10.5-13 mm.

Connecteur TNC femelle.

Applications tels que réservoir de surveillance, plate-forme pétrolière, zone chimique, utilitaire de systèmes où présence de gaz.



Référence:

RTFI206 CTM1500 – 0



Longueur de câble

0 : sans câble
 5 : 5m de câble
 10 : 10m de câble
Autre longueur sur demande

Antenne

1,575.42MHz

Modèle de boîte

RTFI206

Approx height (mm):

RTFI206CTM1500 1,575.42MHz

Autres modèles sur demande:

RTFI206CTM800 Dual band 824-896 MHz & 1850-1990 MHz

RTFI206CTM801 Dual band 801-940 MHz & 1901-2000 MHz

RTFI206CTM900 915 MHz

RTFI206CTM5000 5.0 GHz

RTFI206CTM401 450MHz to 470MHz

RTFI206CTM2400 2.4GHz

Spécification techniques antenne

Fréquence: 1,575.42MHz

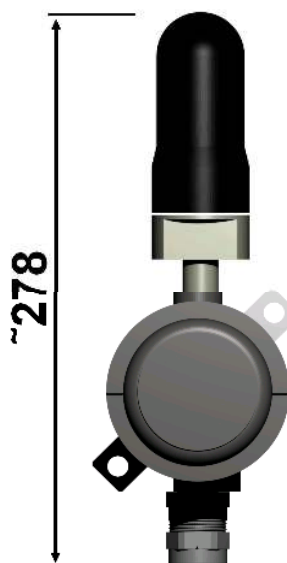
-Impédance: 50Ω

-Gain: 0.0 dBi

-Puissance Max: 2 Watts

-Connexion de l'antenne : polarité inversée

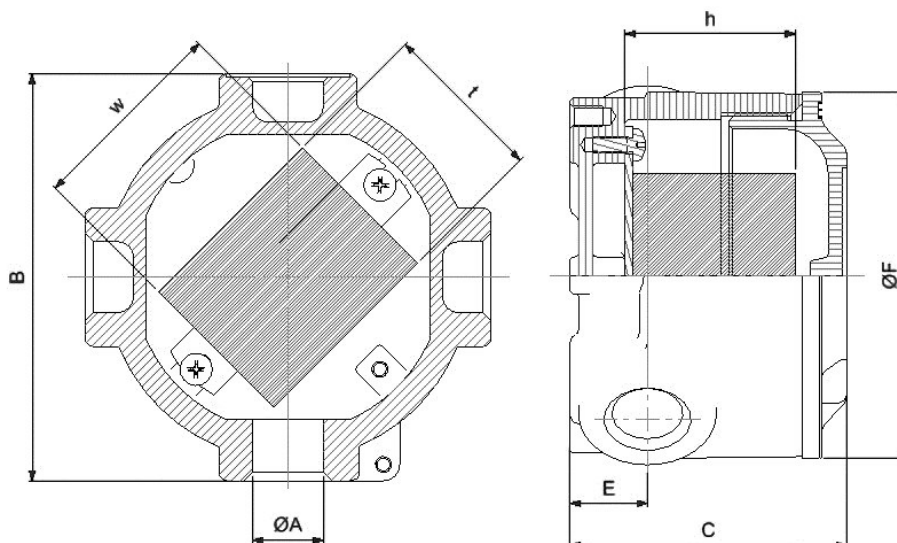
TNC femelle





RTFI206CTM1500 - Antenne GPS ATEX

Schéma:



Enclosure dimensions	ØA	Dimensions externe (mm)					Dimensions interne (mm)			Volume elec. (dm ³)	Poids (kg)
		External dimensions (mm)					Internal dimensions (mm)				Weight (kg)
		B	C	D	E	F	h	W	t		
RTFI206CTM1500	M20	100	68	9.5	22.5	22.5	40	50	35	0.070	1.25



Fixation	Dimensions (mm)						Poids (kg)
Bracket	A	B	C	D	E	F	Weight (kg)
KF6S	126	18	3	6.5	10	108	50

Exemple avec fourniture de câble

