



## RTFI206CTM2400 Antenne Wi-Fi ATEX

### Mode de protection:

Type de protection: II 2G Ex d IIB  
 Classe de température: T6  
 Température Ambiante : -20/+40°C  
 Zones : 1-2

### Description:

Antenne sans fil 2.4GHz pour les zones ATEX 1 & 2 (Gaz). Léger et compact, **coffret en acier inoxydable AISI316L** et corps de l'antenne en laiton nickelé. Puissance d'émissions max 2W. Presse étoupe M20 non armé **en acier inoxydable AISI316L**, kit joints 5.5-8 / 8-10.5 / 10.5-13mm.

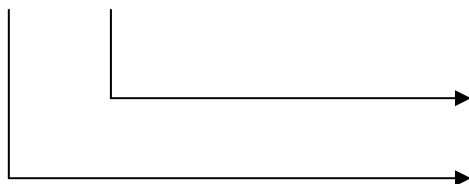
Connecteur RPTNC male droit.

Applications tels que réservoir de surveillance, plate-forme pétrolière, zone chimique, utilitaire de systèmes où présence de gaz.



### Référence:

RTFI206 CTM2400 – 0



### Longueur de câble

0 : sans câble  
 5 : 5m de câble  
 10 : 10m de câble  
*Autre longueurs sur demande*

### Antenne

2.4GHz

### Modèle de boîte

RTFI206

RTFI206CTM2400 2.4 GHz  
RTFI206CTM5000 5.0 GHz

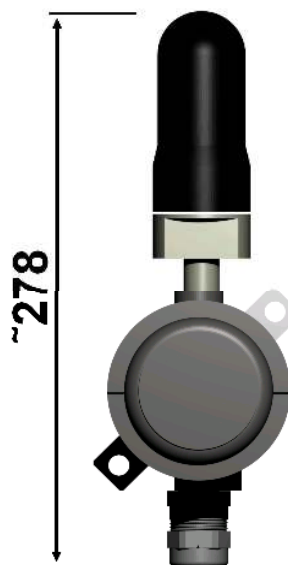
### Autres modèles sur demande:

RTFI206CTM800 Dual band 824-896 MHz & 1850-1990 MHz  
RTFI206CTM801 Dual band 801-940 MHz & 1901-2000 MHz  
RTFI206CTM900 915 MHz  
RTFI206CTM401 450MHz to 470MHz  
RTFI206CTM1500 1,575.42MHz

### Spécification techniques antenne

Fréquence: 2.4 GHz  
 -Impédance: 50Ω  
 -Gain: 2.0 dBi  
 -Puissance Max: 2 Watts  
 -Connexion de l'antenne :  
 Polarité inversée TNC femelle (2.4GHz)  
 TNC femelle (5GHz)

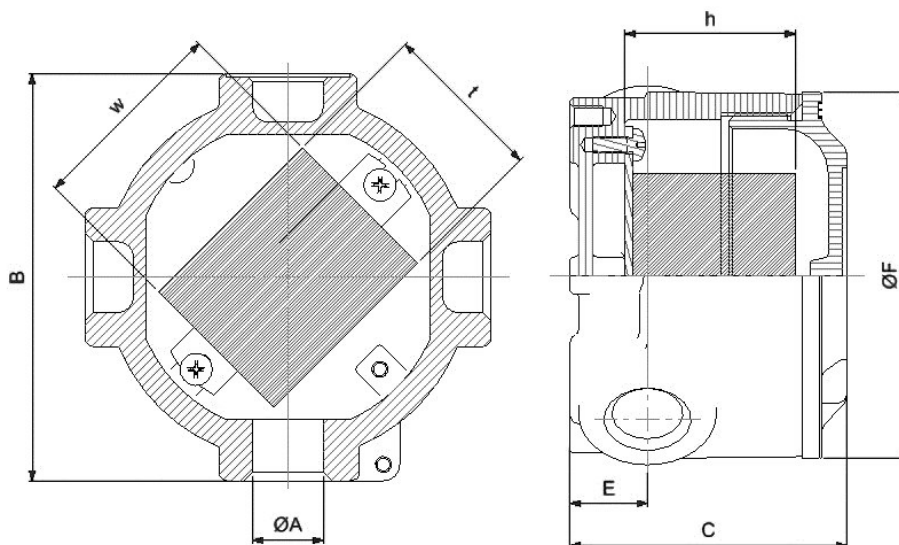
### Approx height (mm):





## RTFI206CTM2400 Antenne Wi-Fi ATEX

Schéma:



Enclosure dimensions	ØA	Dimensions externe (mm)					Dimensions interne (mm)			Volume elec. (dm <sup>3</sup> )	Poids (kg)
		External dimensions (mm)					Internal dimensions (mm)				Weight (kg)
		B	C	D	E	F	h	W	t		
RTFI206CTM2400	M20	100	68	9.5	22.5	22.5	40	50	35	0.070	1.25
RTFI206CTM5000											



Fixation	Dimensions (mm)						Poids (kg)
Bracket	A	B	C	D	E	F	Weight (kg)
KF6S	126	18	3	6.5	10	108	50

Exemple avec fourniture de câble

