



RTFI206CTM401 - Antenne ATEX 450-470MHz

Mode de protection:

Type de protection: II 2G Ex d IIB
 Classe de température: T6
 Température ambiante: -20/+40°C
 Zones: 1-2

Description:

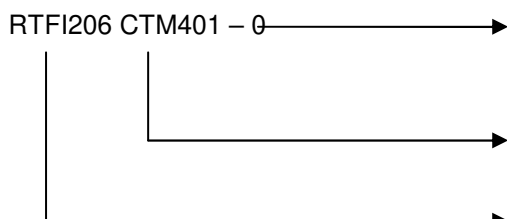
Antenne 450-470MHz pour les zones ATEX 1 & 2 (Gaz). Léger et compact, **coffret en acier inoxydable AISI316L** et corps de l'antenne en laiton nickelé. Puissance d'émissions max 2W. Presse étoupe M20 non armé **en acier inoxydable AISI316L**, kit joints 5.5-8 / 8-10.5 / 10.5-13 mm.

Connecteur TNC femelle.

Applications tels que réservoir de surveillance, plate-forme pétrolière, zone chimique, utilitaire de systèmes où présence de gaz.



Référence:



Longueur de câble

0 : sans câble
 5 : 5m de câble
 10 : 10m de câble
 Autres longueurs sur demande

Antenne

450MHz à 470MHz

Modèle de boîte

RTFI206

RTFI206CTM401 450MHz à 470MHz

Approx height (mm):

Autres modèles sur demande:

RTFI206CTM800 Dual band 824-896 MHz & 1850-1990 MHz

RTFI206CTM801 Dual band 801-940 MHz & 1901-2000 MHz

RTFI206CTM900 902-928 MHz

RTFI206CTM5000 5.0 GHz

RTFI206CTM1500 1,575.42MHz

RTFI206CTM2400 2.4GHz

Spécification techniques antenne

Bandwidth: 450 MHz to 470 MHz

Impedance: 50 Ω

Gain: 0.0 dBi

Maximum power: 2 Watts

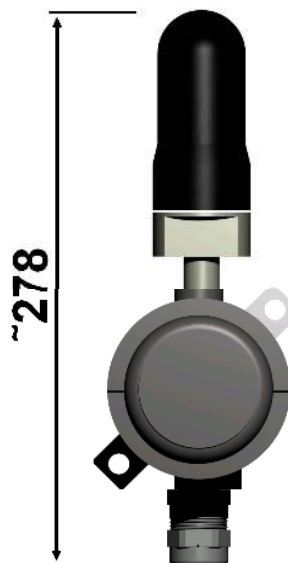
Connector type: TNC female

Mounting base: 20mm (M20)

7 joule impact rating

Weight: 1.06 lbs., 0.48 kg

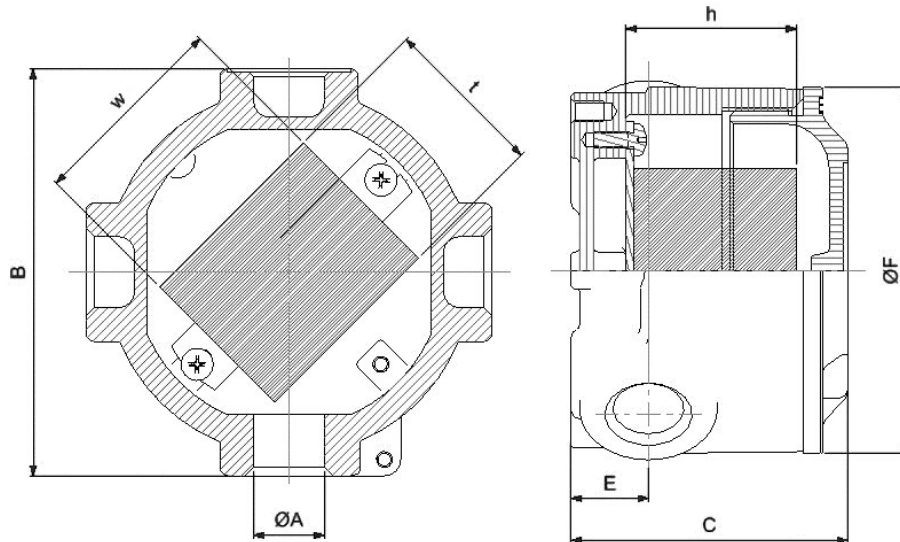
Maximum length including TNC connector: 5.85",
 148.6mm





RTFI206CTM401 - Antenne ATEX 450-470MHz

Schéma:



Type	øA	Dimensions externe (mm)					Dimensions interne (mm)			Volume elec. (dm ³)	Poids (kg)
		External dimensions (mm)					Internal dimensions (mm)				Weight (kg)
		B	C	D	E	F	h	W	t		
RTFI206CTM401	M20	100	68	9.5	22.5	22.5	40	50	35	0.070	1.25



Fixation	Dimensions (mm)						Poids (kg)
Bracket	A	B	C	D	E	F	Weight (kg)
KF6S	126	18	3	6.5	10	108	50

Exemple avec fourniture de câble

