



SFC16CTM2400 & SFC16CTM5000 Antenne Wi-Fi ATEX

Mode de protection:

Type de protection: II 2G Ex d IIB
 Classe de température: T6
 Température Ambiante : -20/+40°C
 Zones : 1-2

Description:

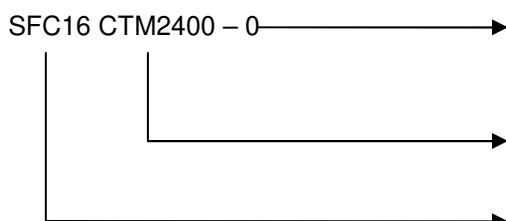
Antenne sans fil 2.4GHz pour les zones ATEX 1 & 2 (Gaz). Léger et compact, corps en alliage d'aluminium et corps de l'antenne en laiton nickelé. Puissance d'émissions max 2W. Presse étoupe M20 non armé en laiton nickelé, kit joints 5.5-8 / 8-10.5 / 10.5-13 mm.

Connecteur mâle TNC droit inversé à souder.

Applications tels que réservoir de surveillance, plate-forme pétrolière, zone chimique, utilitaire de systèmes où présence de gaz.



Référence:



Longueur de câble

0 : sans câble
 5 : 5m de câble
 10 : 10m de câble

Antenne

2.4GHz

Modèle de boîte

SFC16

SFC36CTM2400 2.4 GHz

SFC16CTM5000 5.0 GHz

Approx height (mm):

Autres modèles sur demande:

SFC16CTM800 Dual band 824-896 MHz & 1850-1990 MHz

SFC16CTM801 Dual band 801-940 MHz & 1901-2000 MHz

SFC16CTM900 915 MHz

SFC16CTM401 450MHz to 470MHz

SFC16CTM1500 1,575.42MHz

Spécification techniques antenne

Fréquence: 2.4 GHz

-Impédance: 50Ω

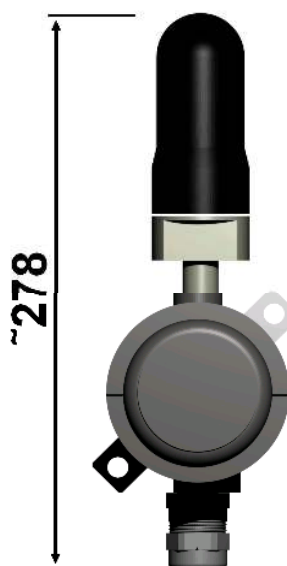
-Gain: 2.0 dBi

-Puissance Max: 2 Watts

-Connexion de l'antenne :

Polarité inversée TNC femelle (2.4GHz)

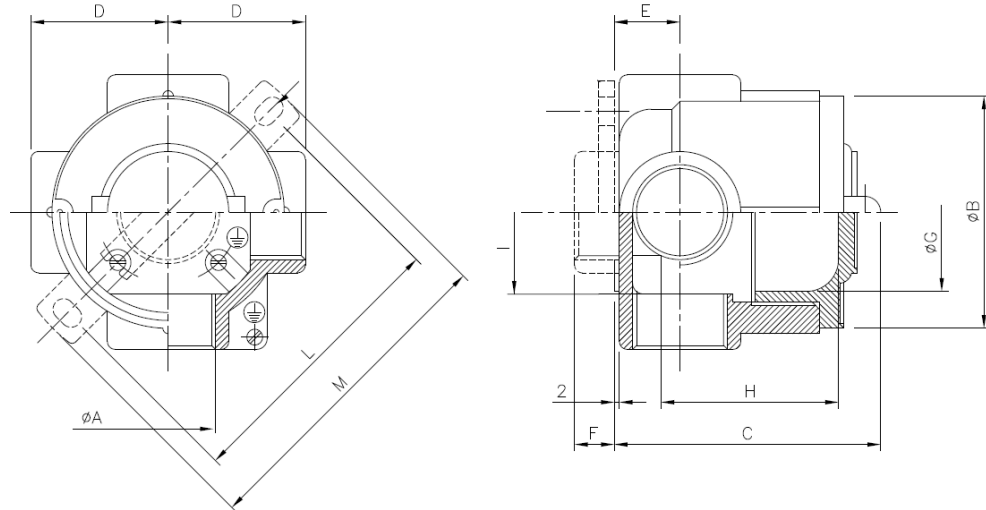
TNC femelle (5GHz)





SFC16CTM2400 & SFC16CTM5000 Antenne Wi-Fi ATEX

Schéma:



Dimensions du boîtier	øA	Dimensions externe (mm)					Dimensions interne (mm)			Fixation		Poids (g)
		External dimensions (mm)					Internal dimensions (mm)			Brackets		Weight (g)
		B	C	D	E	F	G	H	I	L	M	
SFC16CTM2400	M20	90	78	50	20	8	70	49	70	108	126	440

Exemple avec fourniture du câble

