



SO. Coffret contrôle + Vitre

Mode de protection:

Type de protection: II 2GD EEx d IIC / Ex td A21
 Classe de température: T6-T4
 Indice de protection: IP66
 Température ambiante : -20 / +40°C
 Zones : 1-2-21-22



Description:

Coffret en alliage d'aluminium avec vitre en verre trempé pour contenir des équipements électriques et électronique de commande, contrôle, mesure et de régulation.
 Fixation externe en acier inoxydable et revêtement externe époxy RAL7000.

Schémas:

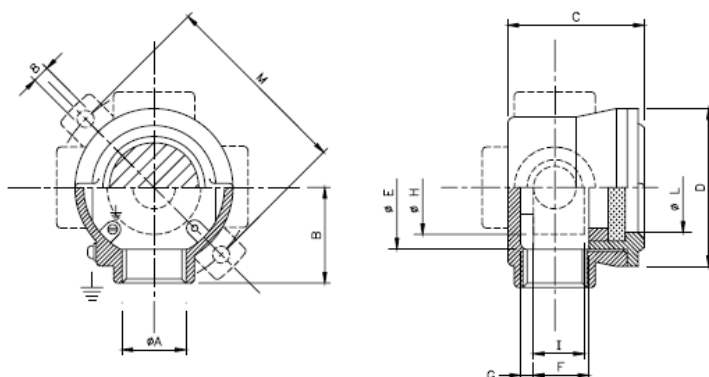
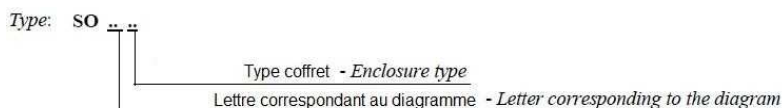


Tableau dimensions:

Code	øA	Dimensons externe				Dimensions interne			Elec. App.		Port	Poids (g) Weight(g)
		External dimensions				internal dimensions			H	I		
		B	C	D	M	E	F	G	H	I	L	
SO..14	1/2"	40	61	70	87	50	24	8	45	22	38	415
SO..24	3/4"	40	61	70	87	50	24	8	45	22	38	390
SO..26	3/4"	50	66	90	108	70	25	8	65	23	50	525
SO..36	1"	50	73	90	108	70	32	8	65	30	50	570
SO..57	3/4"- 1.1/2"	69	93	130	-	100	48	8	96	46	82	1305
SO..69	1" - 2"	75	104	145	-	112	54	9	106	52	96	1635

Schema Diagram										
avec fixation with bracket	SOF		SOCF		SOLF			SOTF		SOXF