



## SO. Coffret contrôle + Vitre + Rallonge

### Mode de protection:

Type de protection: II 2GD EEx d IIC / Ex td A21  
 Classe de température: T6-T4  
 Indice de protection: IP66  
 Température ambiante : -20 / +40°C  
 Zones : 1-2-21-22

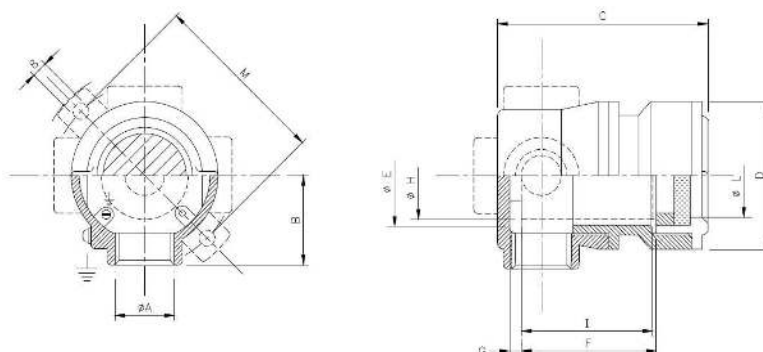


### Description:

Coffret en alliage d'aluminium avec vitre en verre trempé et rallonge pour contenir des équipements électriques et électronique de commande, contrôle, mesure et de régulation.  
 Fixation externe en acier inoxydable et revêtement externe époxy RAL7000.

### Schémas:

Type: SO .. / ..  
 Hauteur F en mm - Height F indicated in mm.  
 Type coffret - Enclosure type  
 Lettre correspondant au diagramme - Letter corresponding to the diagram



### Tableau dimensions:

Code	øA	Dimensions externe				Dimensions interne			Elec. App.		Port	Poids (g) Weight(g)
		External dimensions				internal dimensions			H	I		
		B	C	D		E	F	G			L	
SO14/84	1/2	40	121	70	87	48	84	8	44	82	38	715
SO24/84	3/4	40	121	70	87	48	84	8	44	82	38	690
SO26/,,	3/4	50	121-141	90	108	68	85-100	8	64	78-98	50	815/885
SO36/,,	1	50	128-148	90	108	68	87-107	8	64	85-105	50	860/930
SO57/..	1.1/2	69	155-185	130	-	100	110-140	8	96	108-138	82	1865/2045
SO69/..	2	75	165-205	145	-	112	115-155	9	106	113-153	96	2215/2455

Schema Diagram	SO	SOA	SOC	SOB	SOL	SOD	SOM	SOT	SOW	SOX
avec fixation with bracket	SOF		SOCF		SOLF			SOTF		SOXF