



## S. Coffret contrôle ATEX

### Mode de protection:

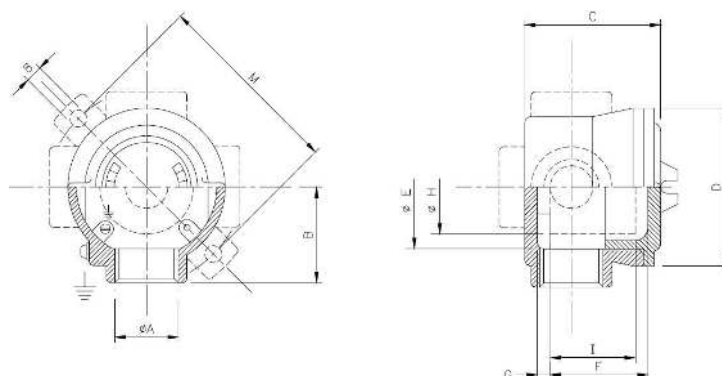
Type de protection: II 2GD EEx d IIC / Ex td A21  
 Classe de température: T6-T4  
 Indice de protection: IP66  
 Température ambiante : -20 / +40°C  
 Zones : 1-2-21-22



### Description:

Coffret en alliage d'aluminium pour contenir des équipements électriques et électronique de commande, contrôle, mesure et de régulation. Fixation externe en acier inoxydable et revêtement externe epoxy RAL7000.

### Schémas:



### Tableau dimensions:

Schema Diagram											
	Code	øA	Dimensions externe External dimensions				Dimensions interne internal dimensions			Elec. App.	
		B	C	D	M	E	F	G	H	I	
S..14	1/2"	40	61	70	87	50	47	8	45	45	310
S..24	3/4"	40	61	70	87	50	47	8	45	45	265
S..26	3/4"	50	66	90	108	70	47	8	65	45	420
S..36	1"	50	73	90	108	70	57	8	65	55	450
S..57	3/4"- 1.1/2"	69	93	130	-	100	78	8	96	76	1090
S..69	1" – 2"	75	104	145	-	112	91	9	106	89	1400