



Ventilateur Helicoïde HDO/HD1S

Mode de protection:

Type de protection:
 Classe de température:
 Indice de protection: IP55
 Température ambiante : -20°/ +40°C
 Zones : 1-21-2-22



Description:

Ces ventilateurs hélicoïdes sont conçus pour assurer l'extraction ou l'insufflation de gaz, d'air propre ou peu poussiéreux. Ceux-ci peuvent être montés sur virole courte (HDO) ou virole longue (HD1S), et être raccordés à un réseau de gaines ou fixés sur une paroi pour un fonctionnement direct.

Spécifications techniques:

HELICE

En matériau composite. A partir du Ø800 (1500tr/min) en fonte d'aluminium.
 En matériau composite antistatique ou en alliage d'aluminium (catégorie 2). (ATEX)
 En matériau composite ou en alliage d'aluminium (catégorie 3). (ATEX)
 Sens de l'air : à préciser à la commande.

MOTEUR

Classe F, IP55, 50Hz, 230/400V triphasé. B3 - 400/690V triphasé moteur supérieur à 5.5kW.
 CE EX II2 G T* (IIB) ou CE EX II2 G T* (IIC),
Zone 1 et 2 (ATEX) CE EX II2 D T* Zone 21
 ou CE EX II3 D T* **Zone 22. (ATEX) *** suivant plaque moteur

VIROLE

Acier peint ou galvanisé.

GRILLE

Acier peint ou galvanisé à l'aspiration et au refoulement. (ATEX)

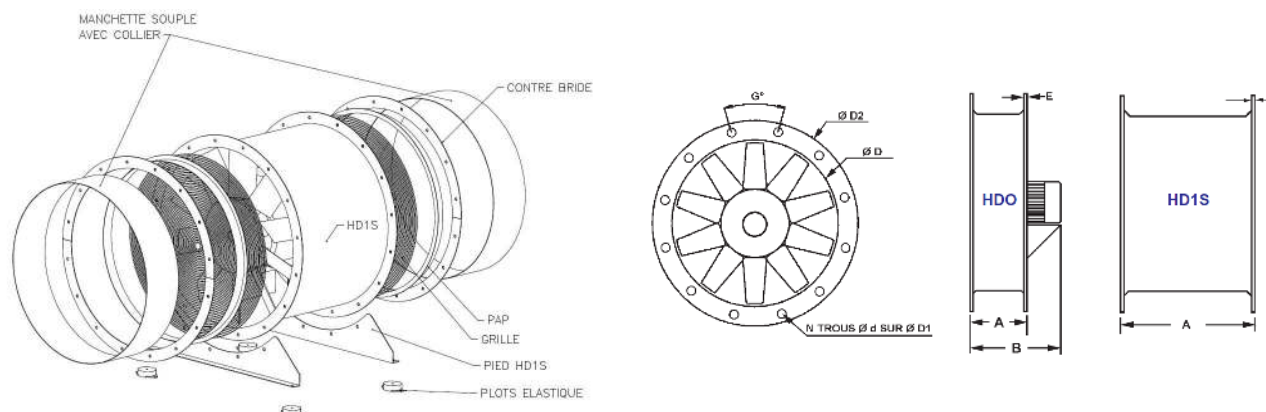
OPTIONS

Construction avec tôle inox - Visserie inox sur hélice.
 Galvanisation à chaud.
 Tension et fréquence spéciales. Protection époxy à deux composants pour atmosphère corrosive ou humide.
 Classe température et gaz différents. (ATEX)
 Trappe de visite pour HD1S.

ACCESSOIRES

Grilles - Volet - Disjoncteur moteur - Pieds - Plots antivibratiles - Contre-bride - Piquage à plat posé - Manchette souple.

Schémas:





Ventilateur Helicoide HDO/HD1S

Tableaux dimensions:

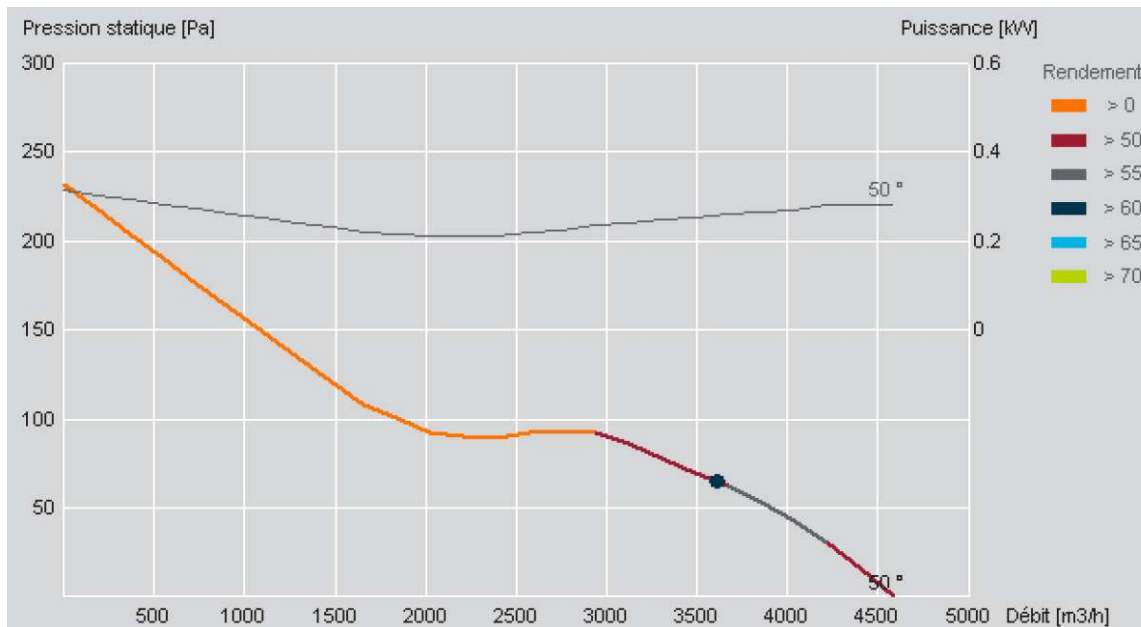
Ø	D (int-vir)	A HDO	A HD1S	D1	N	d	G(°)	D2	E	B
250	250	200	300	290	6	10	60	320	2	294
315	315	200	350	355	8	10	45	385	2	294
355	355	200	350	395	8	10	45	425	2	294
400	400	250	360	440	8	12	45	475	2,5	343
450	450	250	400	495	8	12	45	530	2,5	363
500	500	250	400	545	12	12	30	580	2,5	363
560	560	250	450	610	12	12	30	650	3	405
630	630	300	480	690	12	12	30	740	3	466
710	710	300	500	770	16	12	22,5	820	3	484
800	800	300	600	860	16	12	22,5	910	3	542
900	900	350	650	960	16	15	22,5	1010	3	585
1000	1000	350	850	1070	16	15	22,5	1130	3	704
1250	1250	400	1000	1320	20	15	18	1390	4	857

Ø	kW	tr/min	Kg HDO/HD1S standard	Kg HDO/HD1S I12G I1B	Kg HDO/HD1S I12G I1C	Kg HDO/HD1S I12GD I1B	Kg HDO/HD1S I12GD I1C	Kg HDO/HD1S I12D	Kg HDO/HD1S I13D
250-4	0,18	1500	12/14	14/16	15/18	14/16	15/18	15/17	16/19
315-4	0,18	1500	13/16	15/18	16/20	15/18	16/20	16/19	17/21
355-4	0,18	1500	15/17	16/19	17/21	16/19	17/21	17/20	18/22
400-6	0,12	1000	21/25	22/28	23/30	22/28	23/30	23/29	24/31
400-4	0,25	1500	22/26	23/29	24/31	23/29	24/31	24/30	25/32
450-6	0,12	1000	24/29	25/31	26/33	25/31	26/33	26/32	27/34
450-4	0,37	1500	25/30	26/33	27/35	26/33	27/35	27/34	28/35
500-6	0,37	1000	26/33	27/35	28/37	27/35	28/37	28/35	29/38
500-4	1,1	1500	29/36	31/39	32/41	31/39	32/41	32/39	33/42
560-6	0,55	1000	37/46	39/57	40/61	39/57	40/61	40/58	41/62
560-4	1,5	1500	47/56	57/66	58/69	57/66	58/69	58/67	59/70
630-6	0,75	1000	48/57	55/78	59/81	55/78	59/81	56/78	60/82
630-4	2,2	1500	57/66	67/82	71/84	67/82	71/84	68/83	72/84
710-6	1,1	1000	72/75	80/93	81/95	80/93	81/95	81/94	92/96
710-4	4	1500	75/88	89/102	90/106	89/102	90/106	90/103	91/107
800-6	1,5	1000	84/91	92/110	93/112	92/110	93/112	93/111	94/113
800-4	5,5	1500	94/112	106/124	107/126	106/124	107/126	107/125	108/127
900-6	2,2	1000	91/112	116/137	117/139	116/137	117/139	117/138	118/140
900-4	7,5	1500	114/135	128/149	129/161	128/149	129/161	129/150	130/162
1000-8	3	750	144/182	195/233	196/235	195/233	196/235	196/234	197/235
1000-6	7,5	1000	170/208	236/245	238/248	236/245	238/248	237/246	238/348
1000-4	11	1500	179/217	255/262	258/264	255/262	258/264	256/263	257/264
1000-4	18,5	1500	243/281	269/307	270/318	269/307	270/318	270/308	271/309
1250-8	5,5	750	232/308	275/362	276/374	275/362	276/374	276/363	277/364
1250-6	11	1000	255/331	283/371	285/386	283/371	285/386	284/372	285/373
1250-4	18,5	1500	259/378	305/388	309/404	305/388	309/404	306/389	307/390
1250-4	30	1500	357/433	392/468	399/495	392/468	399/495	393/469	394/470



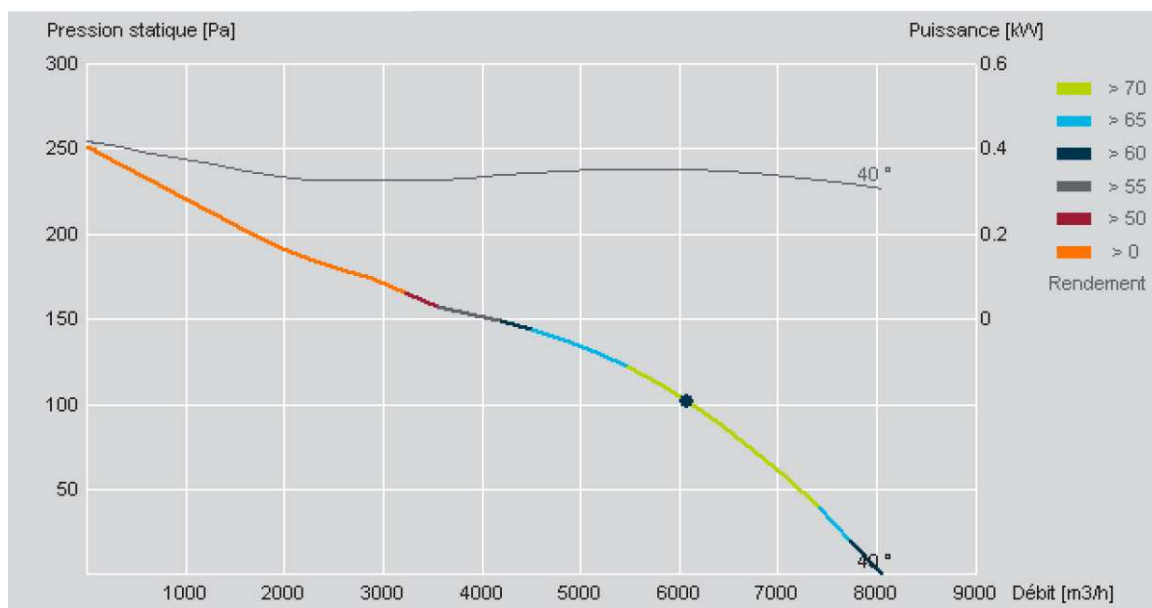
Ventilateur Helicoide HDO/HD1S

355/8-8/50°PAGAS/1HL



Information hélice				
Diamètre	340 mm		Vitesse rotation	1450 RPM
Nombre de pales	8		Jeu en bout	0.5 %
Angle	50 °		Température	15 °C
Matériau de pale	PPG		Altitude	0 m
Type de pale	1H		Densité	1.225 kg/m3
Sens rotation	L			
Vitesse périphérique	26 m/s		Moment d'inertie	0.00584 kgm2
Vitesse d'air	11 m/s		Force centrifuge de pale	125 N
Torque	1.69 Nm		Force axiale	12.7 N
Débit	3610 m3/h		Pression totale	140 Pa
Pression statique	65 Pa		Puissance	0.257 kW
Pression dynamique	74.7 Pa		Rendement	54 %
Pression sonore	Propagation: 1/2 sphérique		Pression sonore 63.5 SPL dB(A)	Distance / Unité [m]

500/6-6/40°PAGAS/3HL

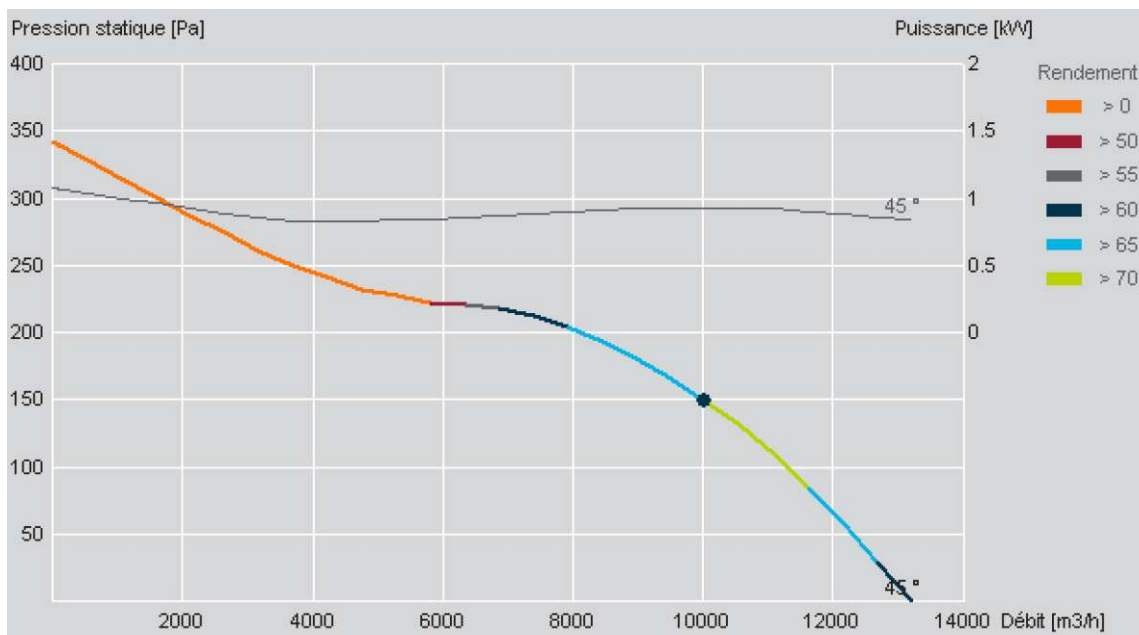




Ventilateur Helicoide HDO/HD1S

Information hélice				
Diamètre	490 mm		Vitesse rotation	1450 RPM
Nombre de pales	6		Jeu en bout	0.5 %
Angle	40 °		Température	15 °C
Matériau de pale	PPG		Altitude	0 m
Type de pale	3H		Densité	1.225 kg/m3
Sens rotation	L			
Vitesse périphérique	37 m/s		Moment d'inertie	0.0102 kgm2
Vitesse d'air	8.94 m/s		Force centrifuge de pale	248 N
Torque	2.31 Nm		Force axiale	28.5 N
Débit	6070 m3/h		Pression totale	151 Pa
Pression statique	102 Pa		Puissance	0.351 kW
Pression dynamique	49.1 Pa		Rendement	73 %
Pression sonore	Propagation: 1/2 sphérique		Pression sonore 63.5 SPL dB(A)	Distance / Unité [m]

560/8-8/45°PAGAS/3HL



Information hélice				
Diamètre	550 mm		Vitesse rotation	1450 RPM
Nombre de pales	8		Jeu en bout	0.5 %
Angle	45 °		Température	15 °C
Matériau de pale	PPG		Altitude	0 m
Type de pale	3H		Densité	1.225 kg/m3
Sens rotation	L			
Vitesse périphérique	42 m/s		Moment d'inertie	0.0193 kgm2
Vitesse d'air	11.7 m/s		Force centrifuge de pale	304 N
Torque	6.14 Nm		Force axiale	55.7 N
Débit	10000 m3/h		Pression totale	234 Pa
Pression statique	150 Pa		Puissance	0.932 kW
Pression dynamique	84.1 Pa		Rendement	70 %
Pression sonore	Propagation: 1/2 sphérique		Pression sonore 69.5 SPL dB(A)	Distance / Unité [m]