



Interrupteur antidéflagrant ZS 75 S

Mode de protection:

Type de protection: ATEX II 3D
 Classe de température: T6
 Indice de protection: IP65



Description:

Interrupteur métalliques 2 ou 4 contacts en zone 22 avec un mode de protection II 3D.

Spécifications techniques:

Particularités :

Selon EN 418

- Boîtier métallique
- 4 contacts
- 2 entrées de câble
- Longueur de câble jusqu'à 2 x 50 m
- Déverrouillage possible par bouton-poussoir ou par clé
- Voyant de signalisation pour diverses tensions disponible sur demande.

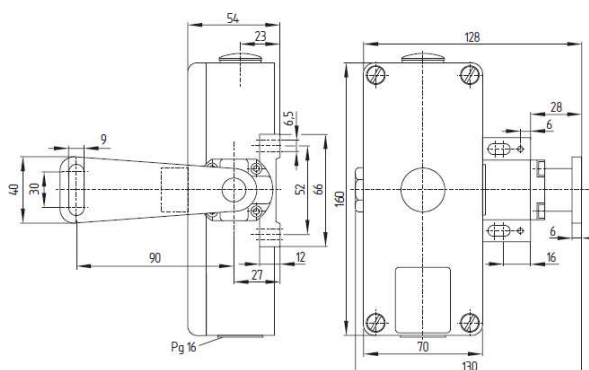
Infos:

Avec entrée de câble M 20 x 1,5, suffixe de commande -M20

Remarques:

Pour des longueurs supérieures à 5 m, prévoir un support pour le câble, accessoires voir chapitre 6.1.3.

Schémas:



Déverrouillage à clé

