



CCF12AMS12024

Coffret Switch MS120 MERAKI 24 ports

Mode de protection:

Type de protection:

EX II 2GD
 Ex d IIB ou IIB+H2 T6 ou T5 ou T4 ou T3 Gb
 Ex tb IIIC T85°C ou T100°C ou T135°C ou T200°C Db IP66

Indice de protection : IP66

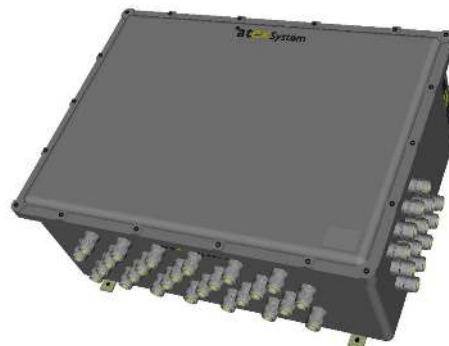
Température ambiante : -20 / +40°C
 (-40/-50/+50/+60°C possible sur demande)

T° Câble :

80°C ou 95°C ou 130°C ou 175°C

Certificats :

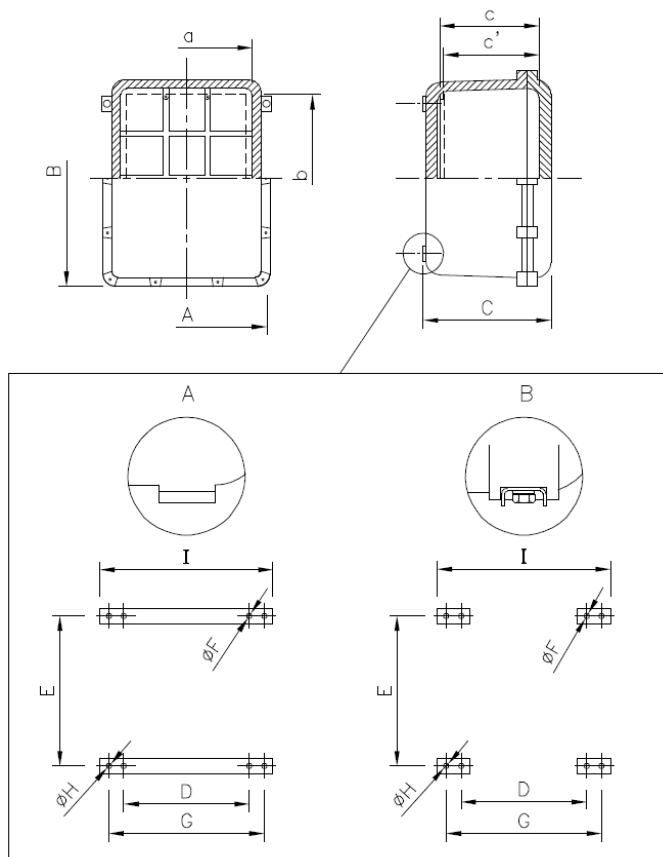
INERIS 15 ATEX0010X, IECEx INE 15.0011X



Description:

Coffret switch MS120 MERAKI 24 ports ATEX / IECEx pour atmosphères explosibles. Fixation, charnières et boulons en acier inoxydable. Revêtement interne RAL 2004, revêtement externe RAL 7000.

Schéma :



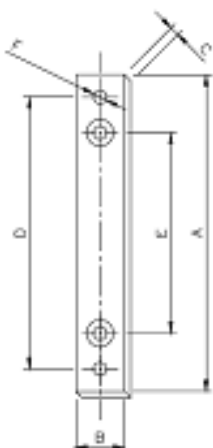


CCF12AMS12024 Coffret Switch MS120 MERAKI 24 ports

Dimensions :

Modèle	Dimensions extérieur (mm)			Dimensions intérieur (mm)				Fixations (mm)						Poids coffret vide (kg)	
	A	B	C	a	b	c	c'	Type	D	E	F	G	H		I
CCF12AM12024	550	750	300	436	636	240	230	B	445	570	M12	515	13	550	90

Fixation:



Modèle	Dimensions (mm)			Entraxe (mm)			Poids (g)
	A	B	C	D	E	F	
SJ12	550	40	8	515	445	13	1350

SWITCH MS120 MERAKI



Modèle	Dimensions	Poids	Interface	Capacité
MS120-24-HW	44x440x250mm	3,67kg	<ul style="list-style-type: none"> • 24 x 10/100/1000BASE-T Ethernet RJ45 • 4 x 1G SFP uplink • Ports RJ45 	56 Gbps

Spécifications complètes à télécharger ici :

https://meraki.cisco.com/lib/pdf/meraki_datasheet_ms120.pdf