



## CCF12AMS12048

### Coffret Switch MS120 MERAKI 48 ports

#### Mode de protection:

#### Type de protection:

EX II 2GD  
 Ex d IIB ou IIB+H2 T6 ou T5 ou T4 ou T3 Gb  
 Ex tb IIIC T85°C ou T100°C ou T135°C ou T200°C Db IP66

Indice de protection : IP66

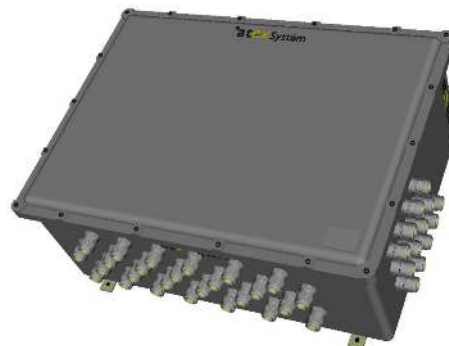
Température ambiante : -20 / +40°C  
 (-40/-50/+50/+60°C possible sur demande)

#### T° Câble :

80°C ou 95°C ou 130°C ou 175°C

#### Certificats :

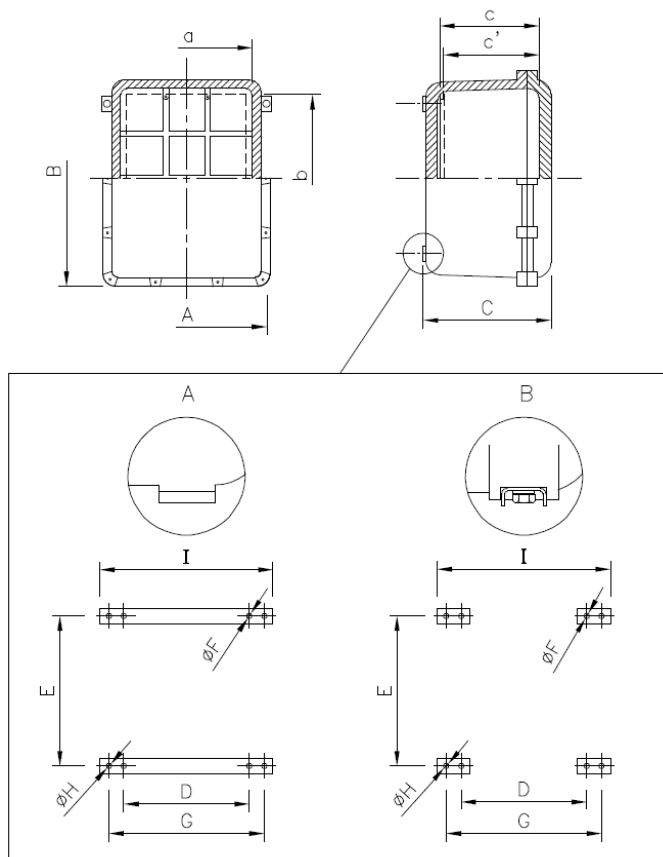
INERIS 15 ATEX0010X, IECEX INE 15.0011X



#### Description:

Coffret switch MS120 MERAKI 48 ports ATEX / IECEX pour atmosphères explosibles. Fixation, charnières et boulons en acier inoxydable. Revêtement interne RAL 2004, revêtement externe RAL 7000.

#### Schéma :



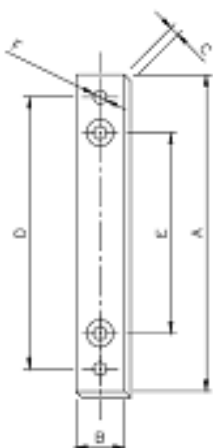


## CCF12AMS12048 Coffret Switch MS120 MERAKI 48 ports

### Dimensions :

Modèle	Dimensions extérieur (mm)			Dimensions intérieur (mm)				Fixations (mm)						Poids coffret vide (kg)	
	A	B	C	a	b	c	c'	Type	D	E	F	G	H		I
CCF12AM12048	550	750	300	436	636	240	230	B	445	570	M12	515	13	550	90

### Fixation:



Modèle	Dimensions (mm)			Entraxe (mm)			Poids (g)
	A	B	C	D	E	F	
SJ12	550	40	8	515	445	13	1350

### SWITCH MS120 MERAKI



Modèle	Dimensions	Poids	Interface	Capacité
MS120-48FP-HW	44x440x340mm	5,7kg	<ul style="list-style-type: none"> <li>• 48 x 10/100/1000BASE-T Ethernet RJ45</li> <li>• 4 x 1G SFP uplink</li> <li>• Ports RJ45</li> </ul>	104 Gbps

Spécifications complètes à télécharger ici :

[https://meraki.cisco.com/lib/pdf/meraki\\_datasheet\\_ms120.pdf](https://meraki.cisco.com/lib/pdf/meraki_datasheet_ms120.pdf)